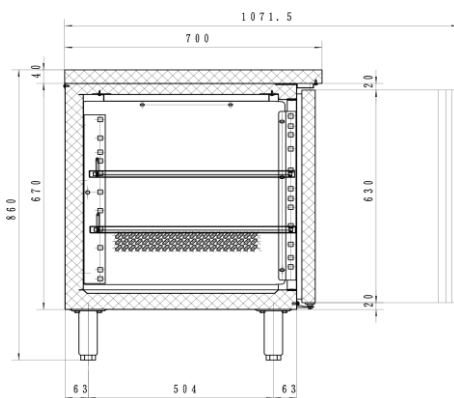


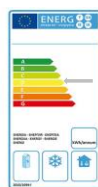


Modelo EU-B3R



Sección Comercial

Rango de Temperatura	
Ta Producto	Ta Aplicación
+5°C	+2°C a +8°C
Clase Climática	4 / 38°C



Dimensiones	
Puertas	420x630mm
Estantes	402x500mm
Paredes	500mm
Altura Patas	150/190mm H

Características Generales

- Fabricada totalmente en Acero inoxidable AISI-304-4.
- Puertas tipo batientes con cierre automático
- Puertas con cerradura para acceso al sistema de frio
- Evaporación automática del agua del escarche.
- Estantes tipo parrilla en acero plastificado



- 01 estantes ajustables por puerta
- Puertas con 120° de apertura
- Sistema de patas auto regulables o ruedas
- Alta eficiencia energética
- Refrigerante Ecológico R134A

Especificaciones Técnicas

Modelos	EU-B1R	EU-B2R	EU-B3R	EU-B4R
Numero de puertas	1	2	3	4
Volumen Bruto total LTS	124	282	417	553
Dimensiones(W*D*H) Mts	0.93x0.70x0.86 h	1.34x0.70x0.86 h	1.80x0.70x0.86 h	2.30x0.70x0.86 h
Potencia Watts	106	149	149	195
Voltaje/frecuencia	110V / 60Hz - 50Hz			
Refrigerante	R-134A			
Rango Temperatura	+2°C a +8°C			
Parámetros	Controlador digital de temperatura. Descongelación automática			
Detalles y Características	Puertas con apertura 120 grados, con cierre automático y empacadura anti escape del frio.			
Tipo Refrigeración	Ventilación dinámica			
Peso Kilos	79	98	134	153

Fotografías no contractuales

La características y datos técnicos están sujetos a actualizaciones periódicas en las fichas técnicas del producto

www.friogal.com

SERIE EU-B Puerta Solida

MESA REFRIGERADA GASTRONORM