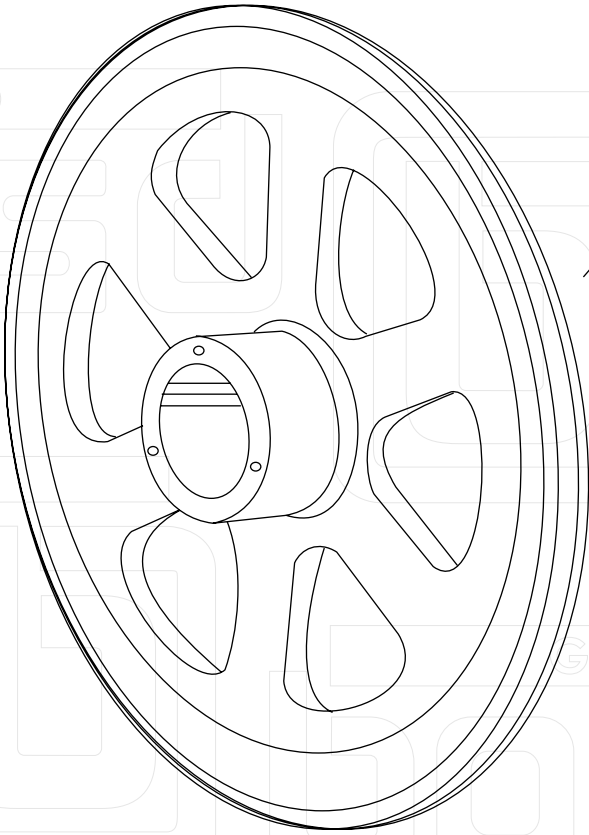


Modelo / Model B-25 (AT,HI)

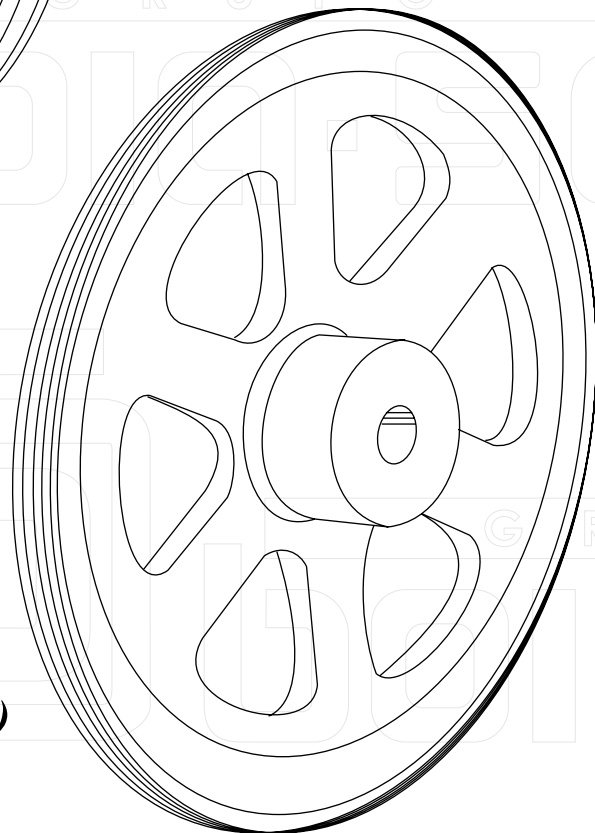
060204

**Volante Superior
Hueco Cilíndrico
Modelo B-23, B-25 (AT,HI)**

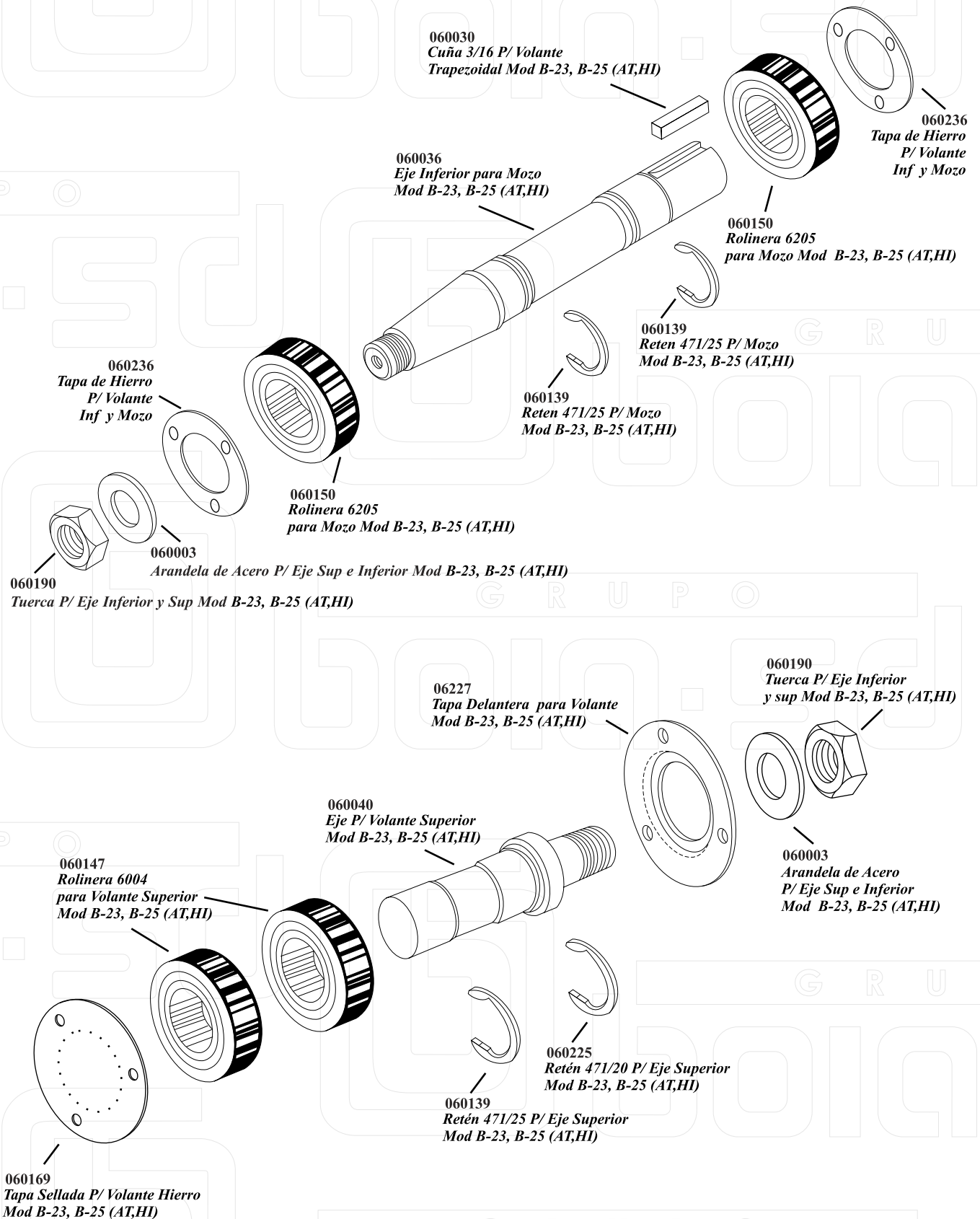


060191

**Volante Inferior
Hueco Cónico
Modelo B-23, B-25 (AT,HI)**



Modelo / Model B-25 (AT,HI)



Modelo / Model B-25 (AT,HI)

060114
Platina de Aluminio
para Frontal
Modelo B-23, B-25 (AT,HI)

060051
Frontal de Aluminio
Modelo B-23, B-25 (AT,HI)

060130
Protector de Cinta
Modelo B-23, B-25 (AT,HI)

060249
Tornillo tipo Mariposa
P/ Rolinera
Modelo B-23, B-25 (AT,HI)

060107
Perilla para Frontal y Brazo
Modelo B-23, B-25 (AT,HI)

060148
Rolinera 6200 para Cinta
Modelo B-23, B-25 (AT,HI)

060187
Tornillo P/ Guía
Modelo B-23, B-25 (AT,HI)

060065
Guía de Acero Sup
Modelo B-23, B-25 (AT,HI)

060167
Soportico de Aluminio
Modelo B-23, B-25 (AT,HI)

060248
Tornillo P/ Platina de Frontal
Modelo B-23, B-25 (AT,HI)

060160
Rueda plana Completa
Modelo B-23, B-25 (AT,HI)

060246
Eje para Rueda de carro
Modelo B-23, B-25 (AT,HI)

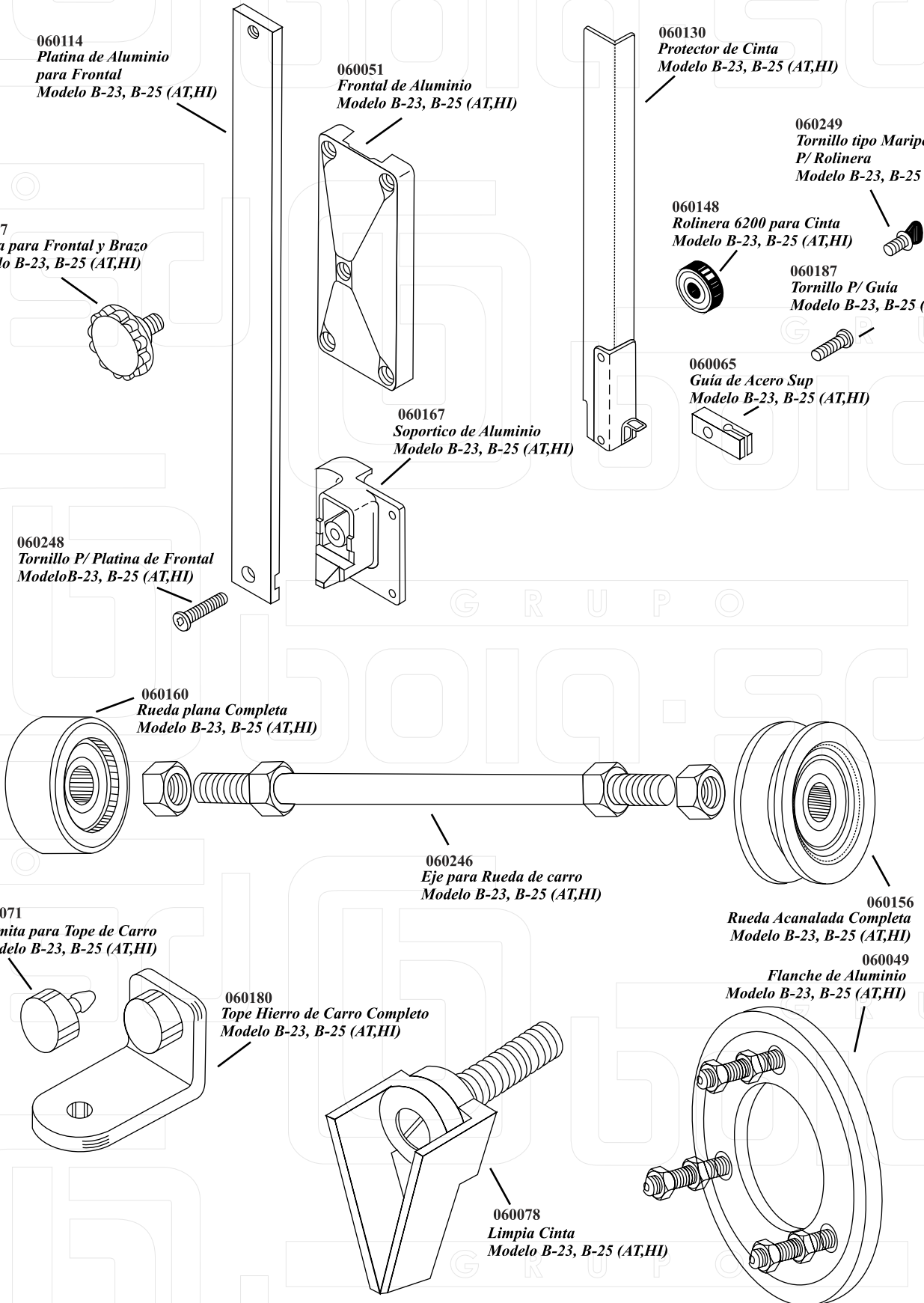
060156
Rueda Acanalada Completa
Modelo B-23, B-25 (AT,HI)

060071
Gomita para Tope de Carro
Modelo B-23, B-25 (AT,HI)

060180
Tope Hierro de Carro Completo
Modelo B-23, B-25 (AT,HI)

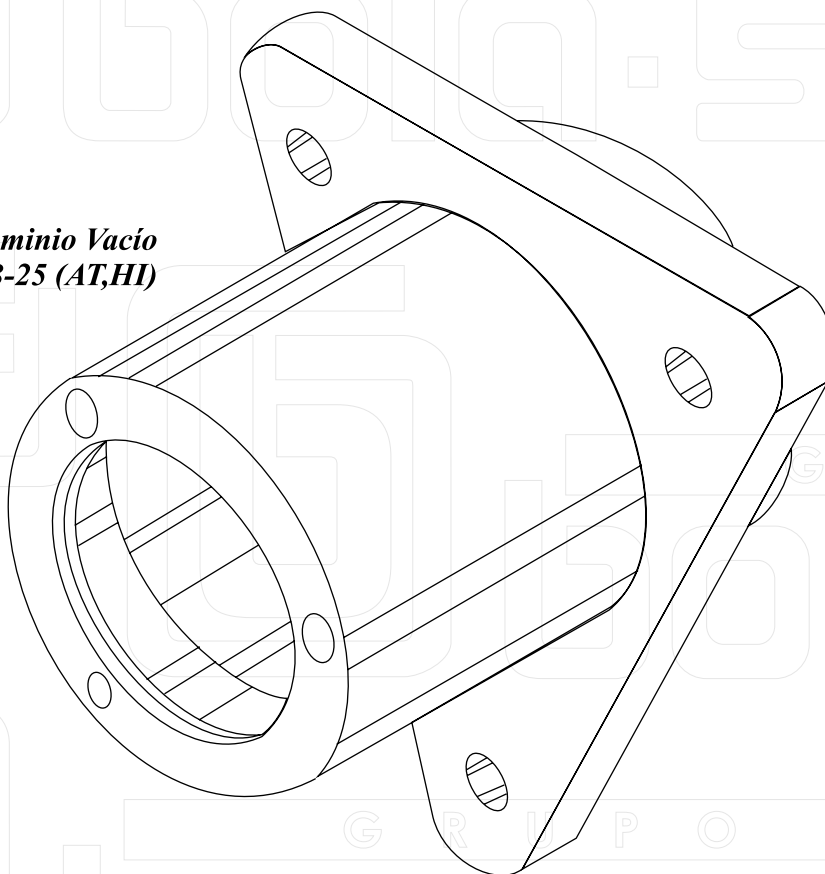
060049
Flanche de Aluminio
Modelo B-23, B-25 (AT,HI)

060078
Limpia Cinta
Modelo B-23, B-25 (AT,HI)

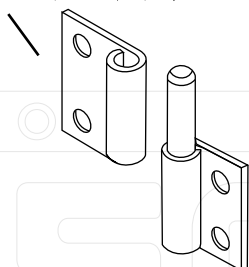


Modelo / Model B-25 (AT,HI)

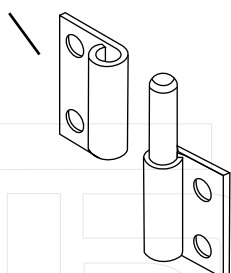
060099
Mozo de Aluminio Vacío
Mod B-23, B-25 (AT,HI)



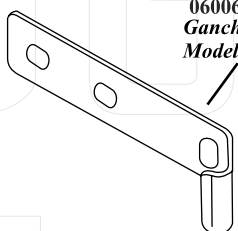
060014
Bisagra Larga P/ Puerta
Modelo B-23, B-25 (AT,HI)



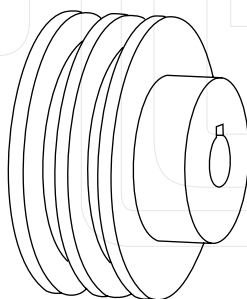
060245
Bisagra Corta P/ Puerta
Modelo B-23, B-25 (AT,HI)



060061
Gancho de Puerta de Acero
Modelo B-23, B-25 (AT,HI)



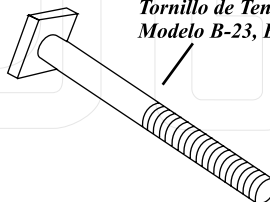
060121
Polea Doble Canal P/ Motor
Modelo B-23, B-25 (AT,HI)



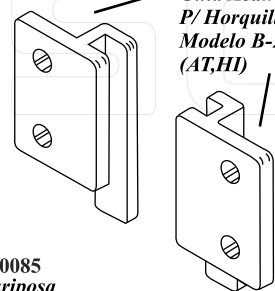
060137
Resorte P/ Horquilla
Modelo B-23, B-25 (AT,HI)



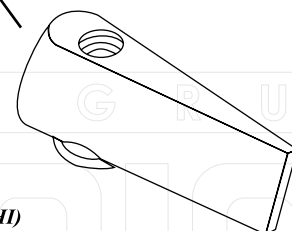
060247
Tornillo de Tensión
Modelo B-23, B-25 (AT,HI)



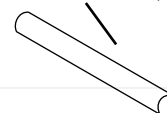
060063
Guía Acanalada P/ Horquillas
Modelo B-23, B-25 (AT,HI)



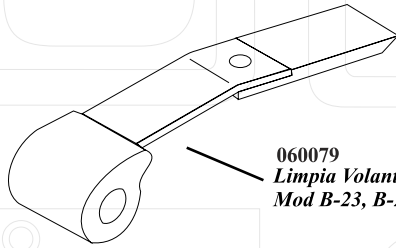
060085
Mariposa
Modelo B-23, B-25 (AT,HI)



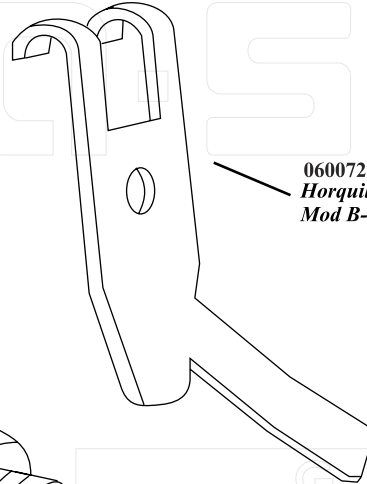
060103
Pasador de Hierro
Modelo B-23, B-25 (AT,HI)



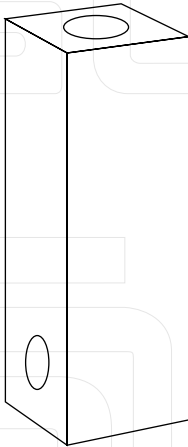
Modelo / Model B-25 (AT,HI)



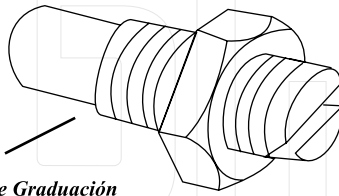
060079
Limpia Volante en Hierro
Mod B-23, B-25 (AT,HI)



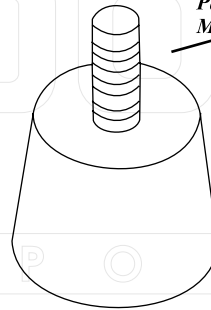
060072
Horquilla
Mod B-23, B-25 (AT,HI)



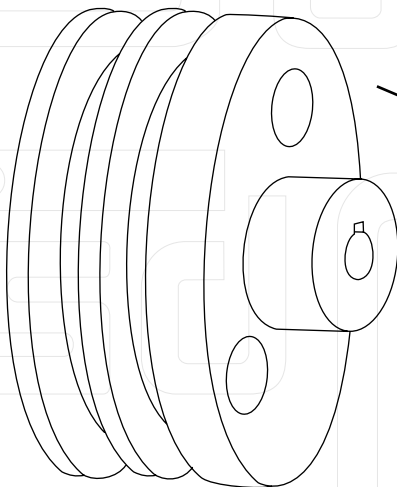
060183
Tornillo de Graduación
Volante Sup
Mod B-23, B-25 (AT,HI)



070052
Pata de Goma Completo
Mod B-23, B-25 (AT,HI)

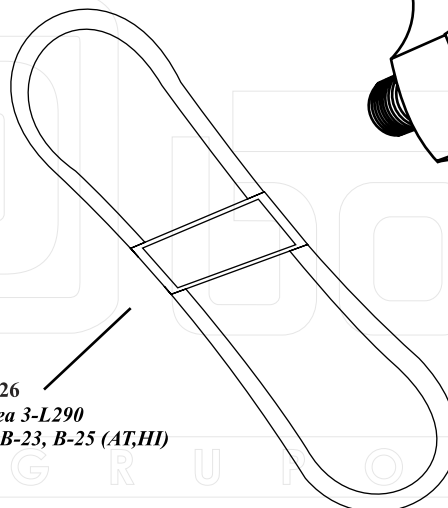
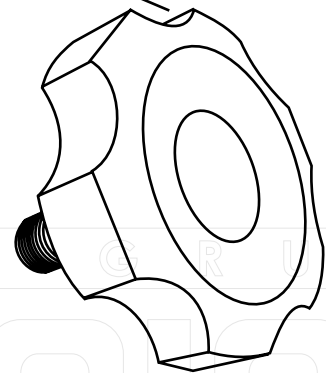


060165
Soporte de Acero
Mod B-23, B-25 (AT,HI)



060125
Polea Trapezoidal
Doble Canal P/ Mozo
Mod B-23, B-25 (AT,HI)

060108
Perilla P/ Puerta
Mod B-23, B-25 (AT,HI)



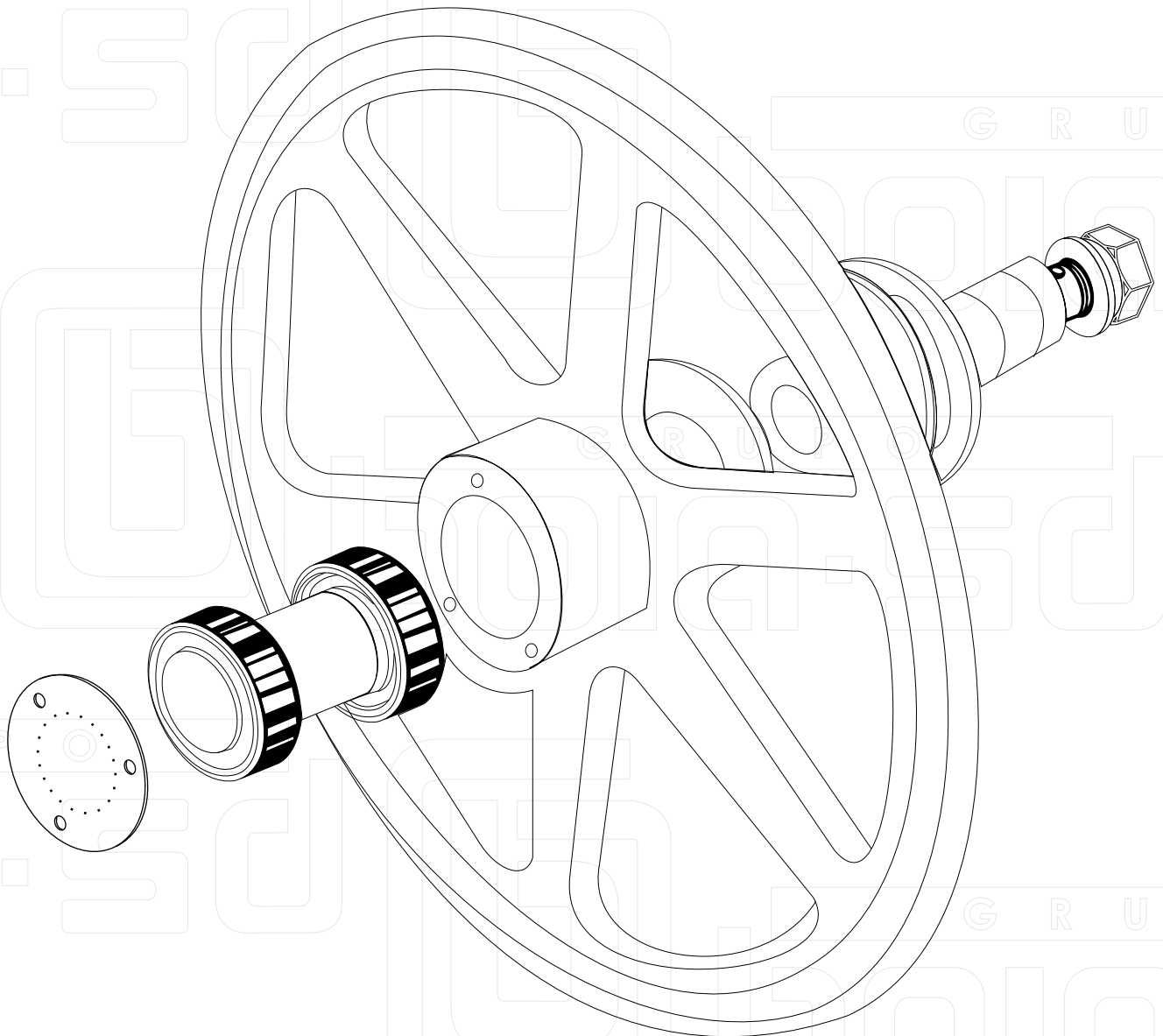
060026
Correa 3-L290
Mod B-23, B-25 (AT,HI)

Modelo / Model B-25 (AT,HI)

Repuestos Compuestos / Reemplacemet Compuest

060200

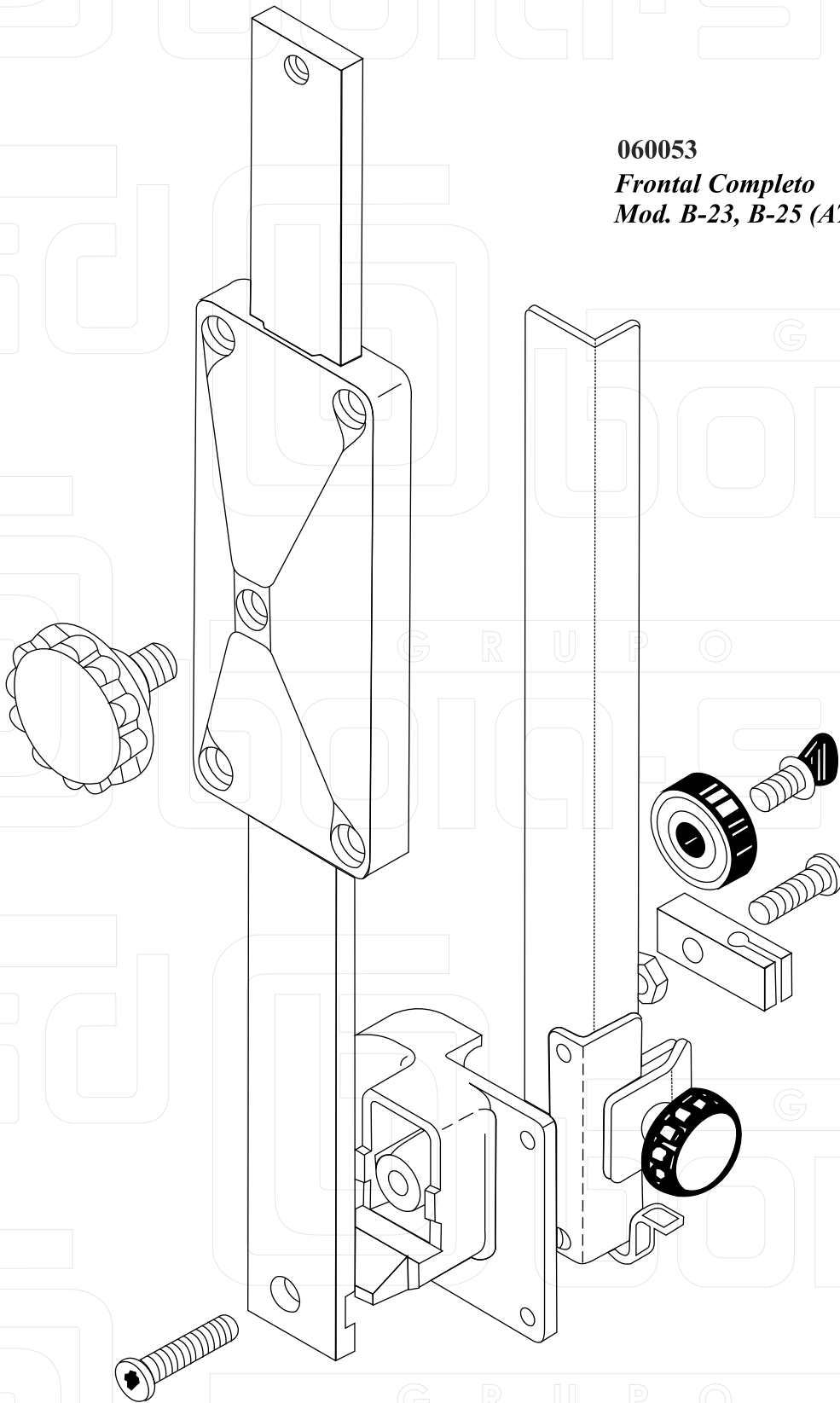
**Volante Superior con Eje Incorporado
Mod. B-23, B-25 (AT,HI)**



Modelo / Model B-25 (AT,HI)
Repuestos Compuestos / Reemplacemet Compuest

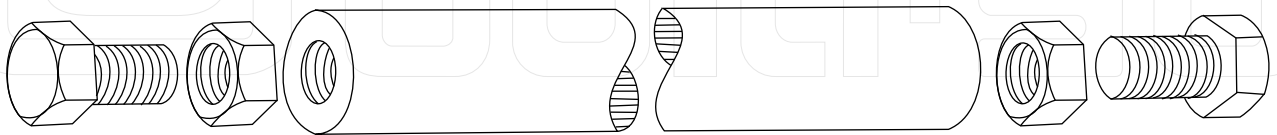
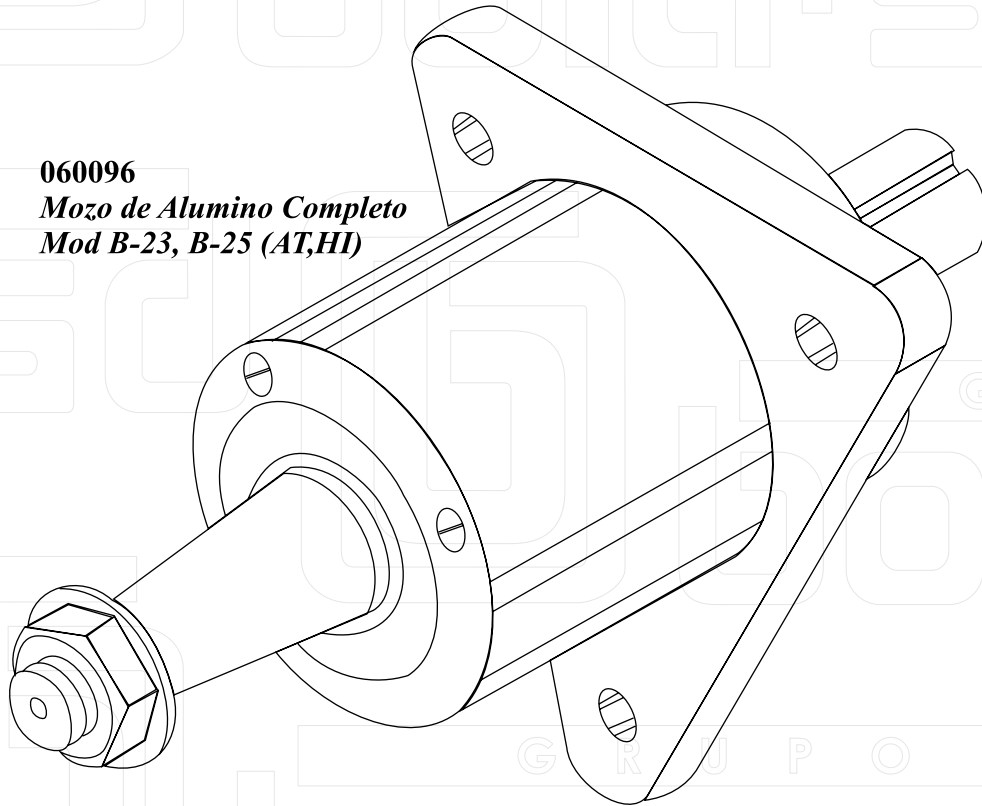
060053

Frontal Completo
Mod. B-23, B-25 (AT,HI)

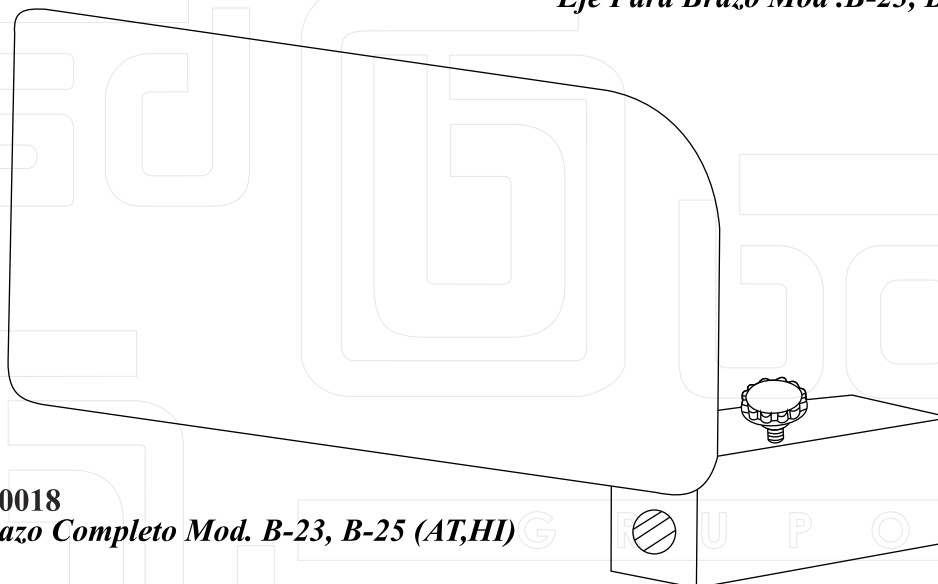


Modelo / Model B-25 (AT,HI)
Repuestos Compuestos / Reemplacemet Compuest

060096
Mozo de Aluminio Completo
Mod B-23, B-25 (AT,HI)



06224
Eje Para Brazo Mod .B-23, B-25 (AT,HI)



060018
Brazo Completo Mod. B-23, B-25 (AT,HI)