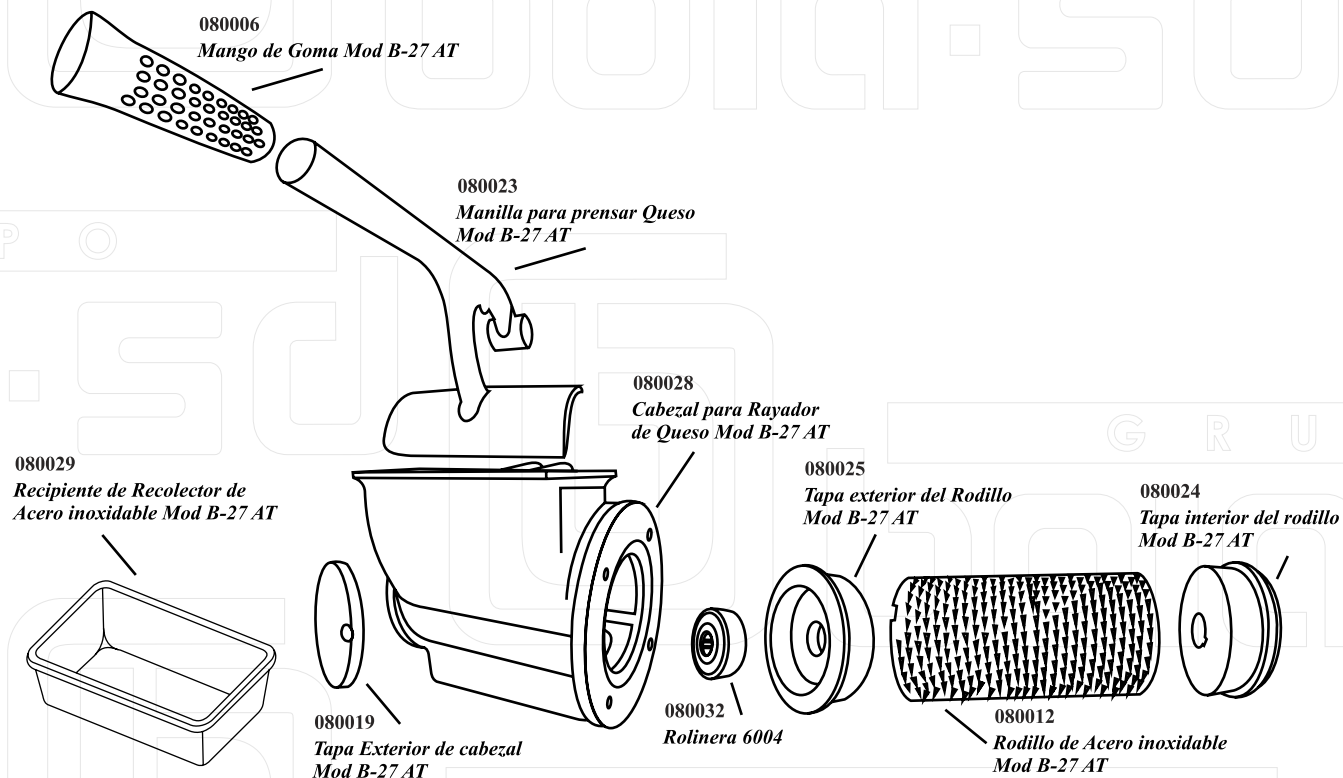


Modelo/Model B-27 (AT)



Modelo/Model B-28 (HI)

