



Coffee On The Go

Greta

Coffee On The Go

Greta

Greta è la piccola versatile della gamma Astoria, adatta sia per uso professionale che semi professionale.

Le dimensioni ridotte e la facilità d'uso fanno di Greta la macchina perfetta per uffici o per bar con volumi ridotti di caffè. I componenti interni sono identici a quelle delle macchine professionali ma in dimensioni ridotte: questo garantisce la qualità in tazza dell'espresso.

In acciaio verniciato e plastica è disponibile sia con la pompa volumetrica interna, per il collegamento alla rete idrica, sia con pompa a vibrazione in caso riempimento manuale.



Coffee On The Go

Greta

- Si adatta perfettamente ai piccoli spazi.
- Funziona con la presa elettrica tradizionale Schuko.
- Ha un serbatoio interno da 4 lt con pompa a vibrazione che permette di utilizzarla senza l'attacco alla rete idrica e quindi anche all'aperto.



Coffee On The Go

Greta

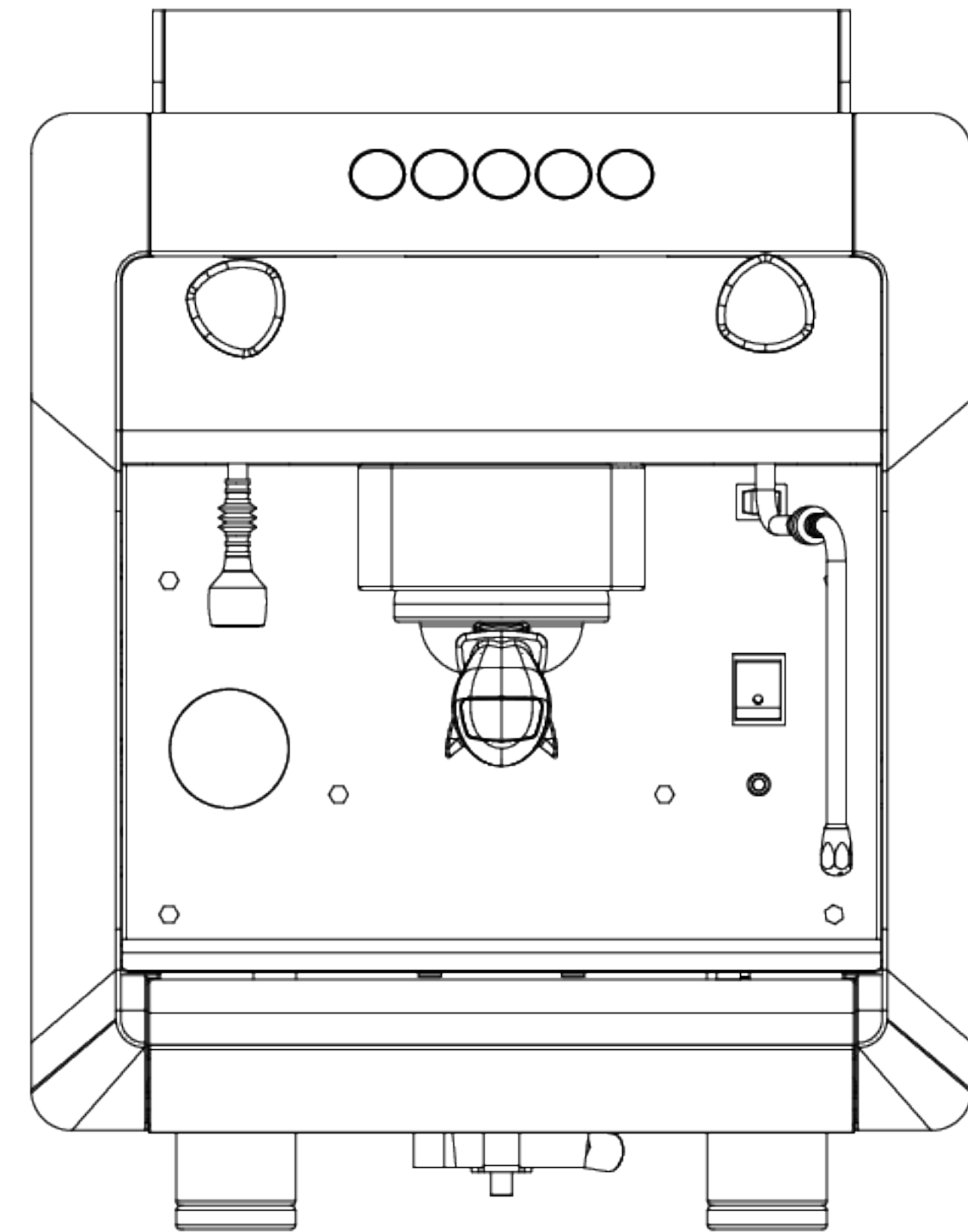
- Possibilità di portare i gruppi da 122 mm a 82 mm
- Programmazione di 4 dosature per gruppo
- Luci Led per agevolare il lavoro



Coffee On The Go

Greta

- Ha un voltaggio di 230-240 V, monofase e consuma 2,7 Kw





astoria.com