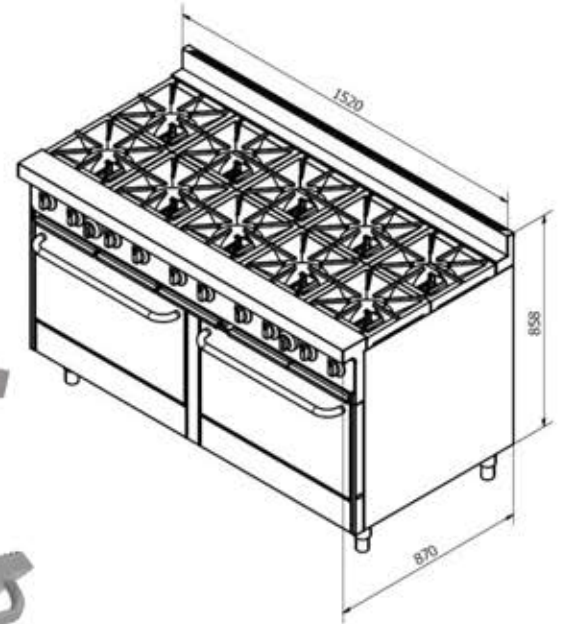




# Cocina Industrial

## COC-IB.10.2H



### Cocina industrial COC-IB.10.2H (conexión a gas)

**Tipo de gas:** LP y Natural

**Potencia nominal:** 366,000 BTU

**Presión de gas operativa:** 4" WC (Natural) 9,5" (LP)

**Peso:** 383 kg

**Consumo:** -

**Dimensiones internas de la cocina:**

152 cm de Ancho x 87 cm de profundidad x 90 de Alto

### Cocina Industrial de 10 hornillas y 2 hornos

#### Características:

Cocina a Gas de alto rendimiento y durabilidad, fabricada en acero inoxidable 430 en su parte frontal y respaldar, laterales elaborados en acero aluminizado de alta resistencia al calor y corrosión, destinada a establecimientos que requieren equipos de alto desempeño tales como: hoteles, comedores, fuentes de soda, restaurantes, panaderías, etc. A su vez cuenta con un horno revestido de acero aluminizado,

- Posee 10 quemadores de hierro fundido tipo O fabricados en dos piezas de 30,000 BTU cada uno.
- Dos Hornos de 33,000 BTU con termostato electromecánico rango de 93°C a 260°C (200°F a 500°F) y puerta con manilla fría, con rejillas de acero cromado de dos niveles.
- Manillas frías - de fácil control y manejo.
- Patas tubulares de acero inoxidable de altura ajustable.

WWW.GASTRONOMICA.COM.VE - E-mail: [ventas@gastronomica.com.ve](mailto:ventas@gastronomica.com.ve)

Telf.: (0212) 442.8887 - 442.6955 - 443.7981