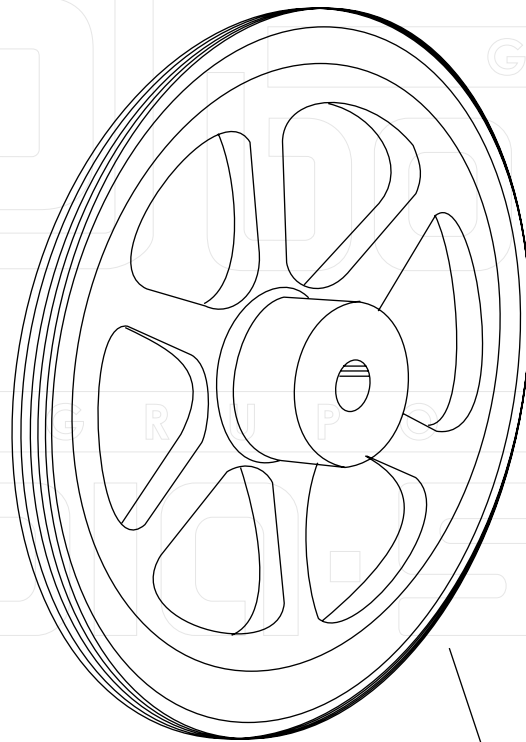
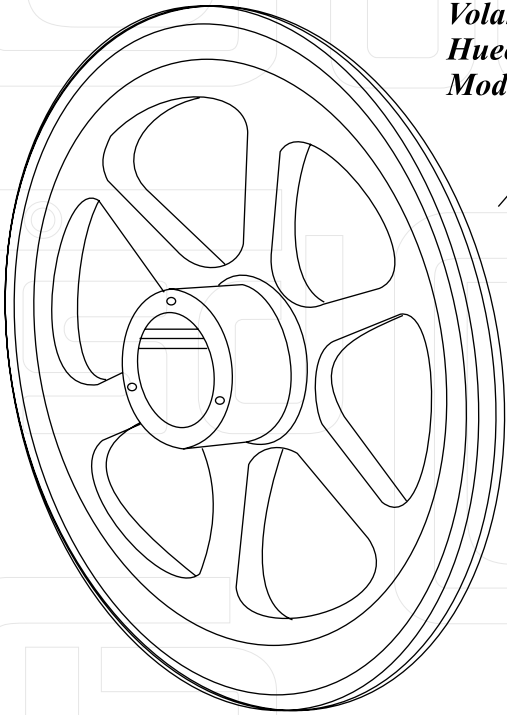
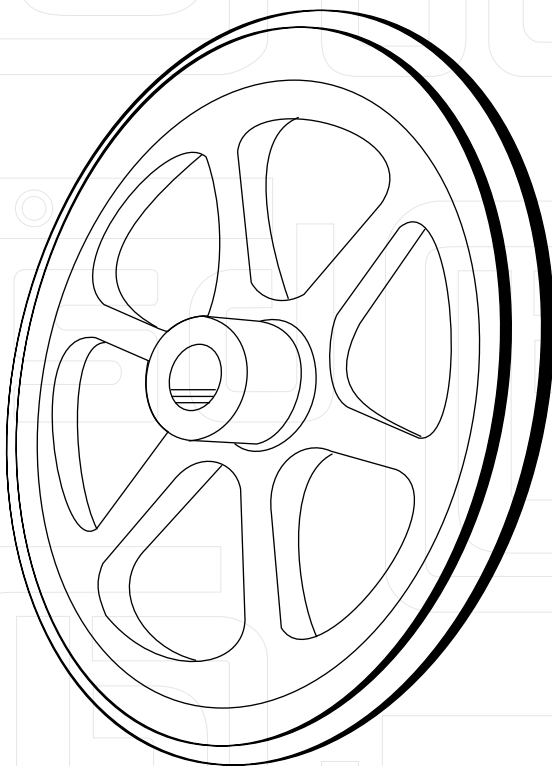


Modelo/Model B-40 (HI,AT)

*Volante Superior
Hueco Cilíndrico
Modelo 40 (HI,AT)*

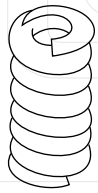


060193
*Volante Inferior
Hueco Cónico
Modelo 40 (HI,AT)*

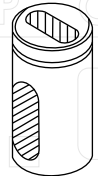


060209
*Volante Trapezoidal
Modelo 40 (HI,AT)*

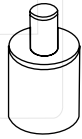
Modelo/Model B-40 (HI,AT)



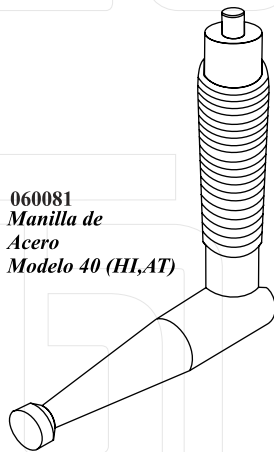
060138
Resorte para Horquilla
Modelo 40 (HI,AT)



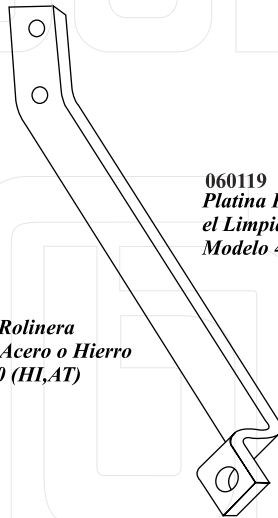
060033
Distanciador
Modelo 40 (HI,AT)



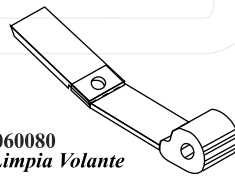
060011
Base con Rolinera
Facial de Acero o Hierro
Modelo 40 (HI,AT)



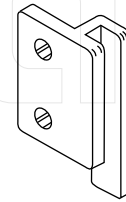
060081
Manilla de
Acero
Modelo 40 (HI,AT)



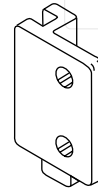
060119
Platina P/ Sostener
el Limpia Volante
Modelo 40 (HI,AT)



060080
Limpia Volante
Modelo 40 (HI,AT)

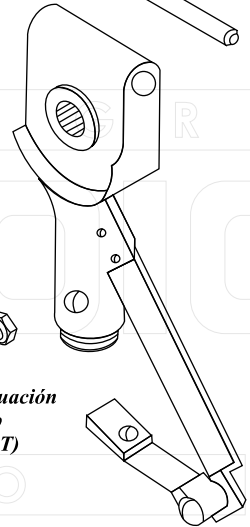


060063
Guía Acanalada para
Horquilla Modelo 40 (HI,AT)



060103
Pasador de Hierro
Modelo 40 (HI,AT)

060074
Horquilla
Modelo 40 (HI,AT)



060184
Tornillo de Graduación
para Volante Sup
Modelo 40 (HI,AT)

060029
Cuña 1/4 P/ eje
Modelo 40 (HI,AT)

060038
Eje Inferior para Mozo
Modelo 40 (HI,AT)

060251
Tapa Trazera
P/ Mozo
Modelo 40 (HI,AT)

060150
Rolinera 6205
para Mozo Modelo 40 (HI,AT)

060140
Retenes de 471/30 P/ Mozo
Modelo 40 (HI,AT)

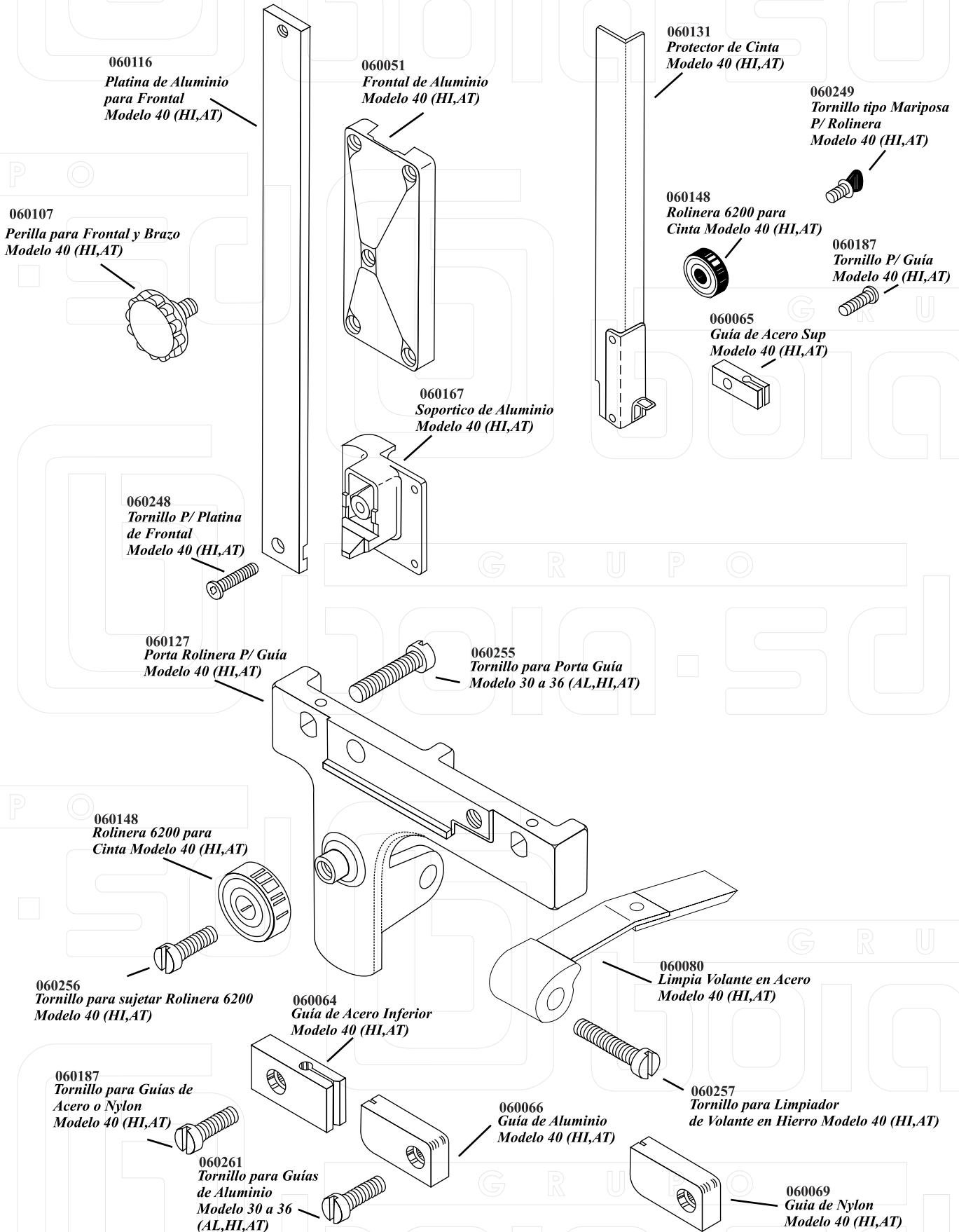
06229
Tapa de Acero
P/ Volante Inf y Mozo

060150
Rolinera 6205
para Mozo Modelo 40 (HI,AT)

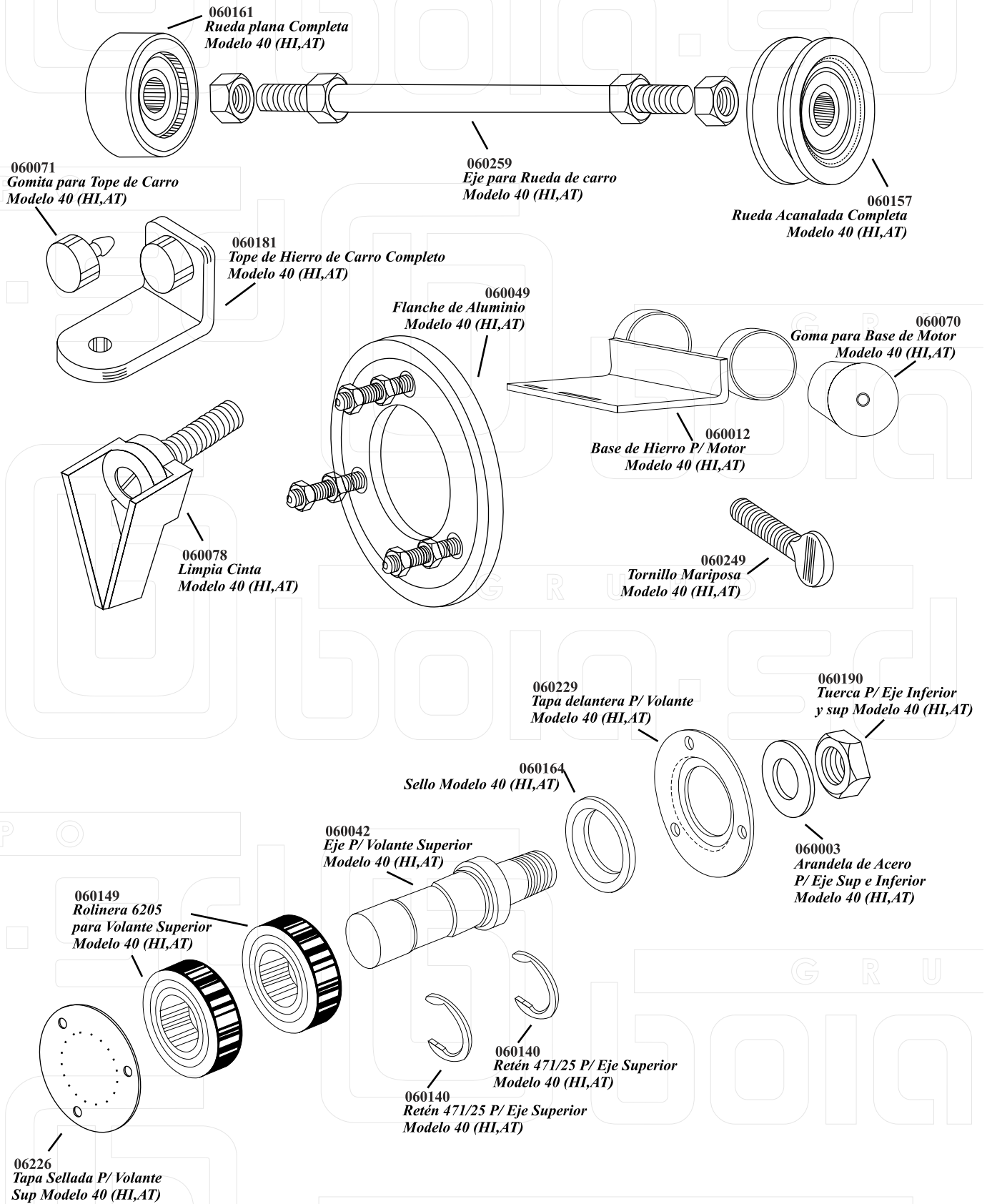
060190
Tuerca P/ Eje Inferior y Sup Modelo 40 (HI,AT)

060003
Arandela de Acero P/ Eje Sup e Inferior Modelo 40 (HI,AT)

Modelo/Model B-40 (HI,AT)



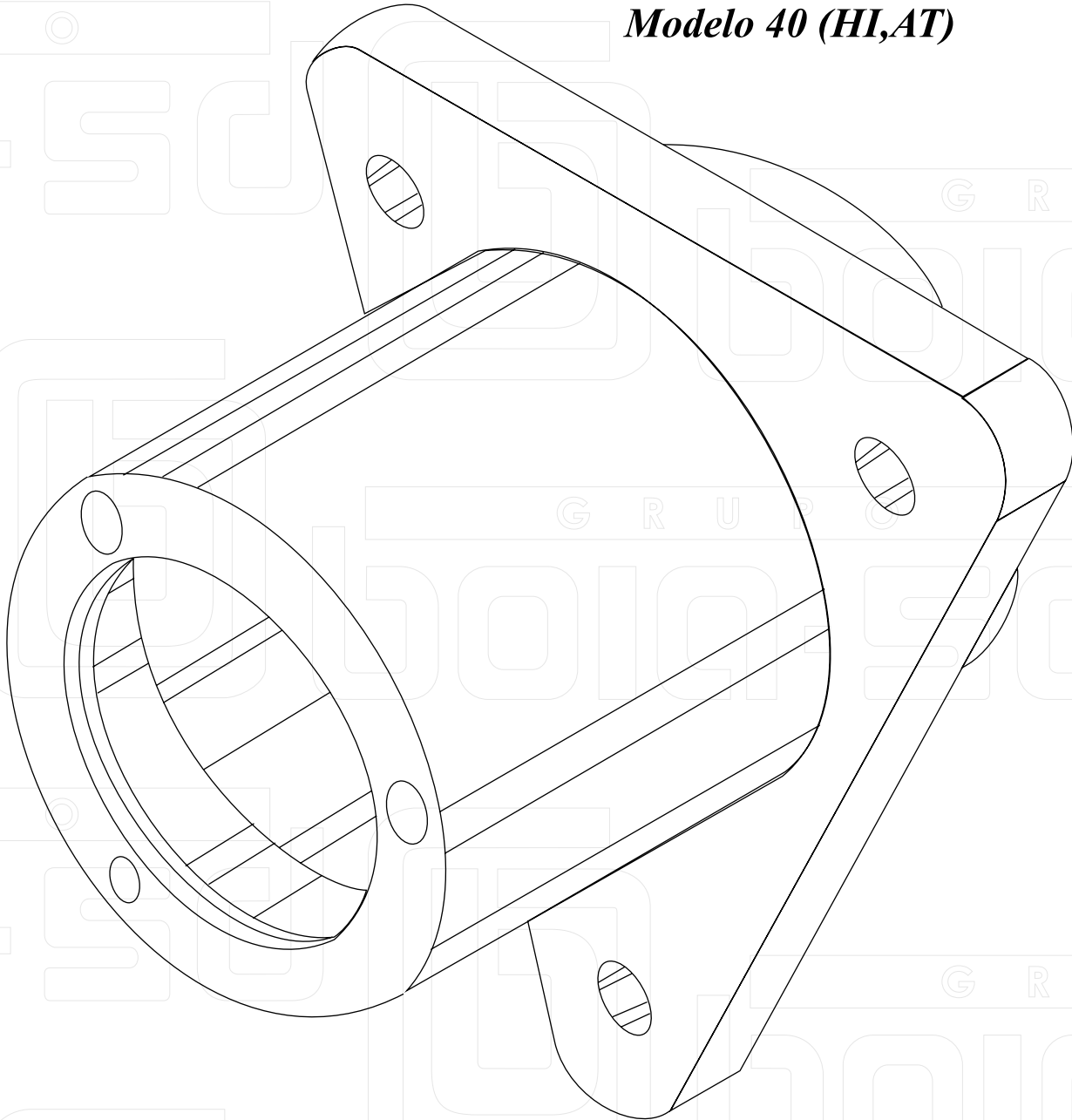
Modelo/Model B-40 (HI,AT)



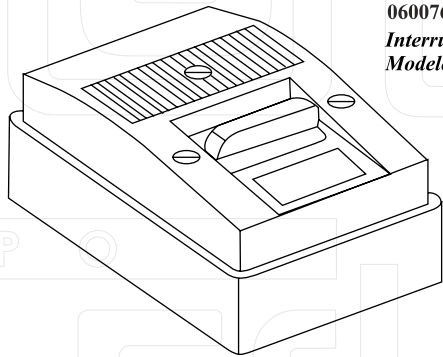
Modelo/Model B-40 (HI,AT)

060239

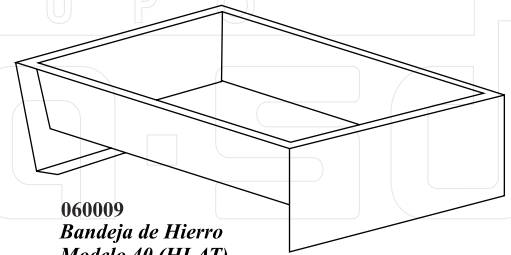
Mozo de Aluminio Vacío
Modelo 40 (HI,AT)



Modelo/Model B-40 (HI,AT)

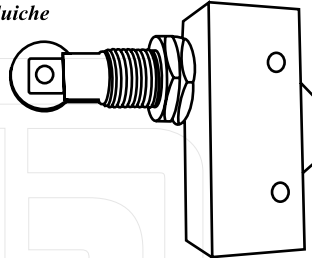


060076
Interrupcion 603-A
Modelo 40 (HI,AT)

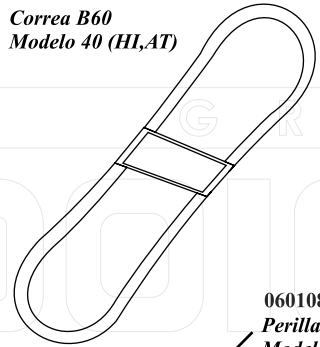


060009
Bandeja de Hierro
Modelo 40 (HI,AT)

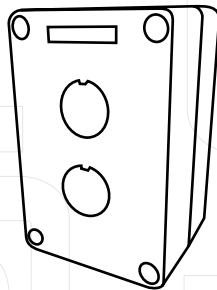
060089
Micro Suiche



060027
Correa B60
Modelo 40 (HI,AT)



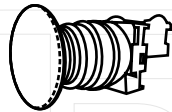
060252
Caja de Botones Vacía
Modelo 40 (HI,AT)



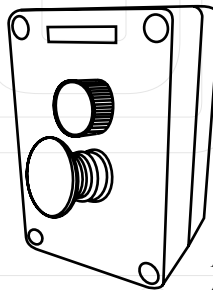
060253
Boton de Arranque
Verde Modelo 40 (HI,AT)



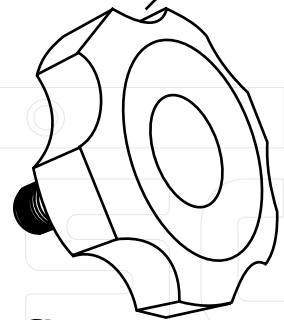
060254
Boton Rojo
Modelo 40 (HI,AT)



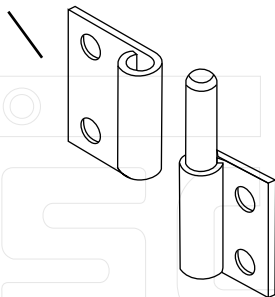
060134
Botonera completa
Push Botón
Modelo 40 (HI,AT)



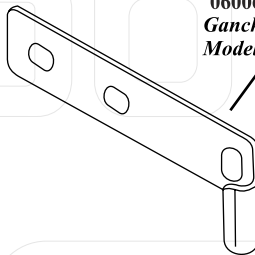
060108
Perilla P/ Puerta
Modelo 40 (HI,AT)



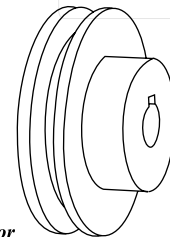
060014
Bisagra Larga P/ Sierra
Modelo 40 (HI,AT)



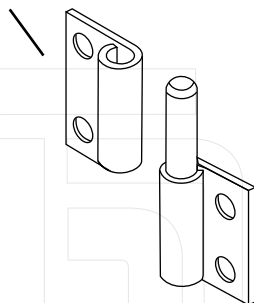
060062
Gancho de Puerta de Acero
Modelo 40 (HI,AT)



060124
Polea para Motor
Modelo 40 (HI,AT)



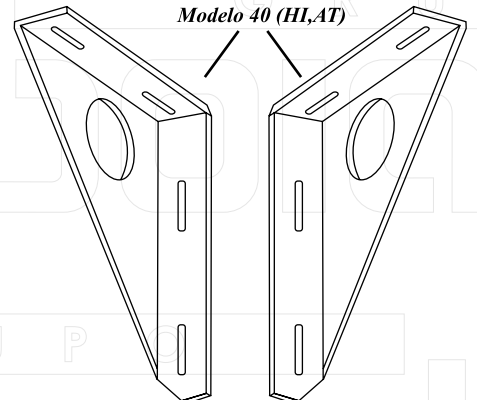
060245
Bisagra Corta P/ Puerta
Modelo 40 (HI,AT)



060222
Tornillo para Tensar
el Motor
Modelo 40 (HI,AT)



060048
Escuadras de Hierro
Modelo 40 (HI,AT)



Modelo/Model B-40 (HI,AT)

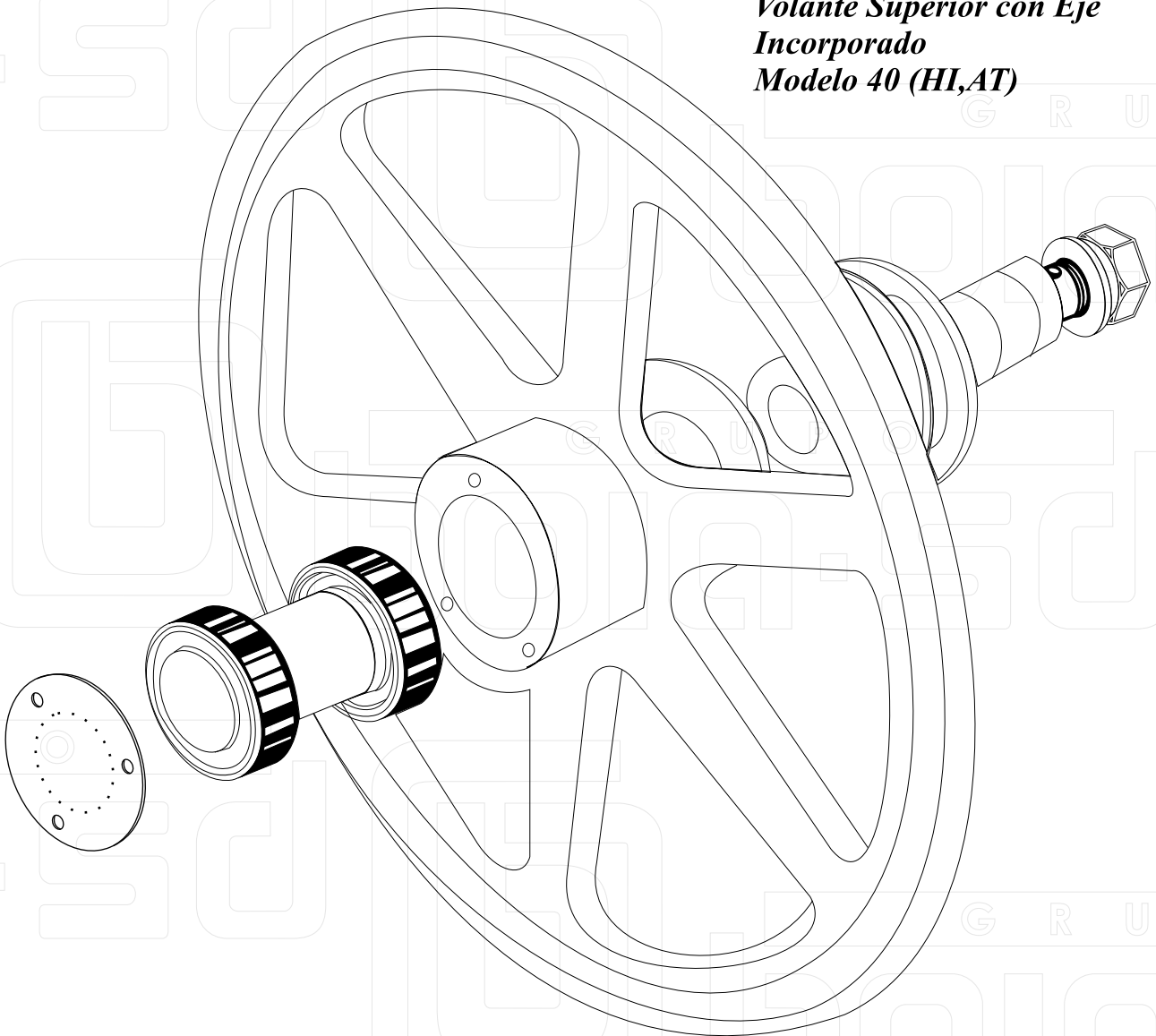
Repuestos Compuestos / Reemplacemet Compuest

060202

Volante Superior con Eje

Incorporado

Modelo 40 (HI,AT)



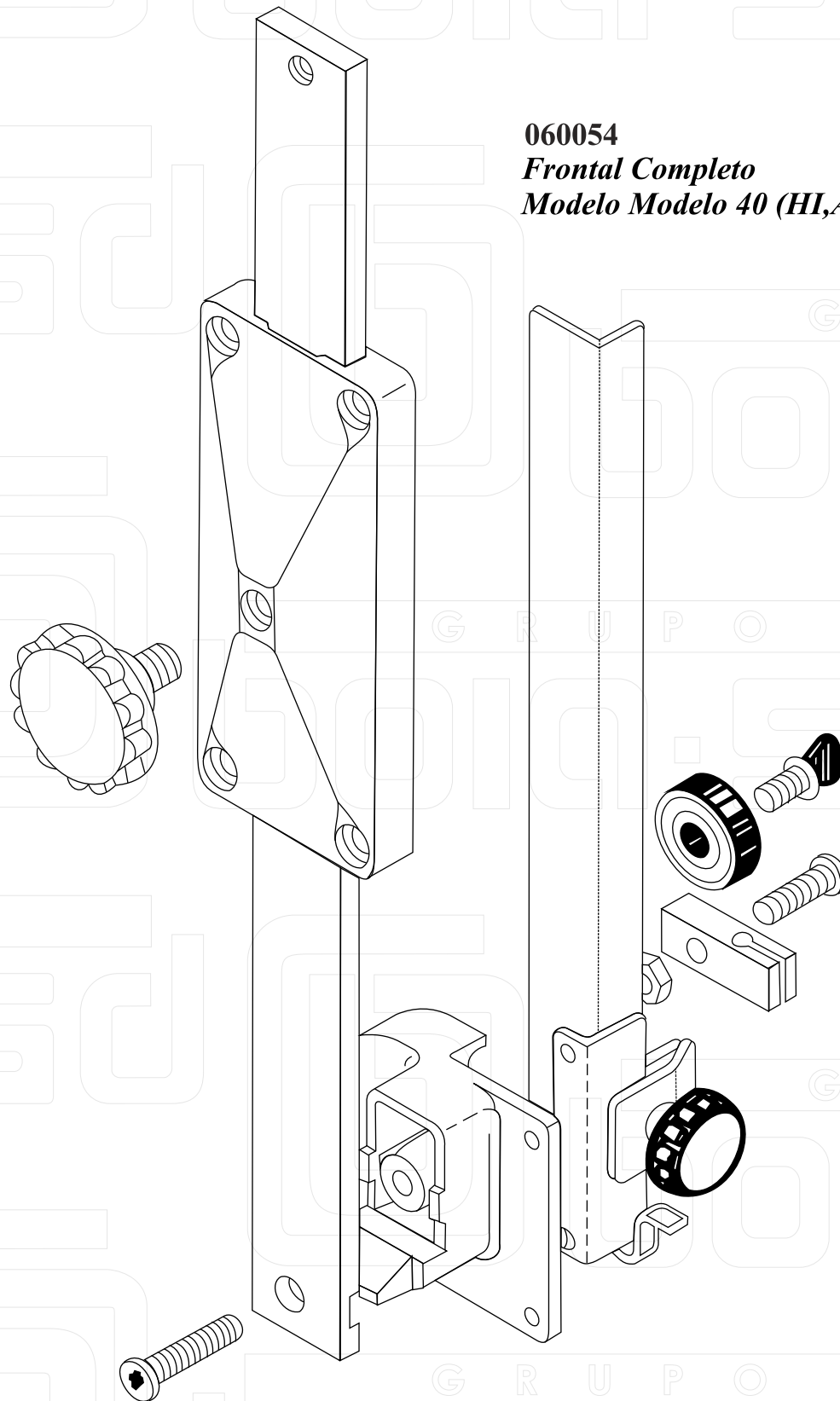
Modelo/Model B-40 (HI,AT)

Repuestos Compuestos / Replacemet Compuest

060054

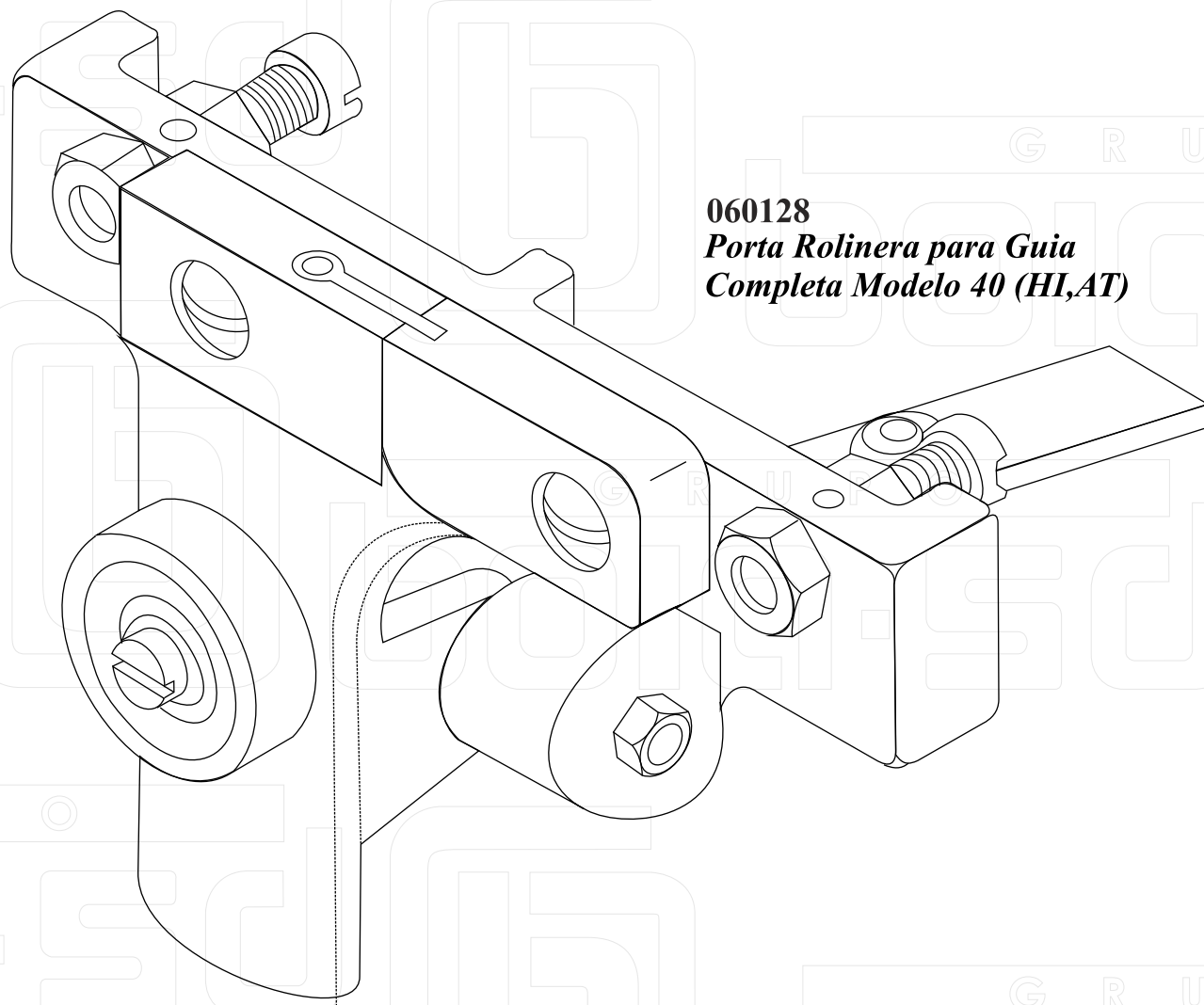
Frontal Completo

Modelo Modelo 40 (HI,AT)



Modelo/Model B-40 (HI,AT)

Repuestos Compuestos / Reemplacemet Compuest

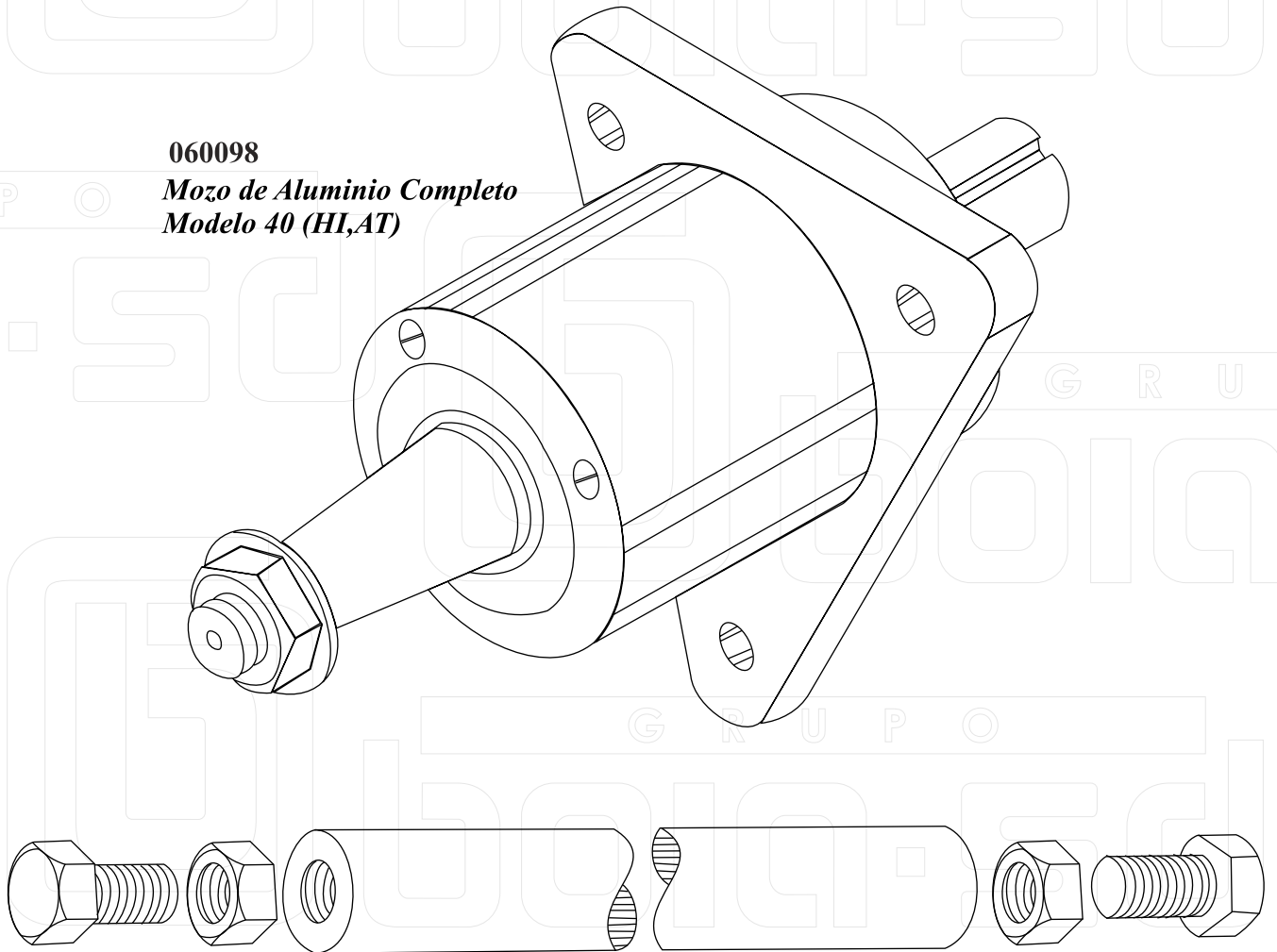


060128
Porta Rolinera para Guia
Completa Modelo 40 (HI,AT)

Modelo/Model B-40 (HI,AT)
Repuestos Compuestos / Reemplacemet Compuest

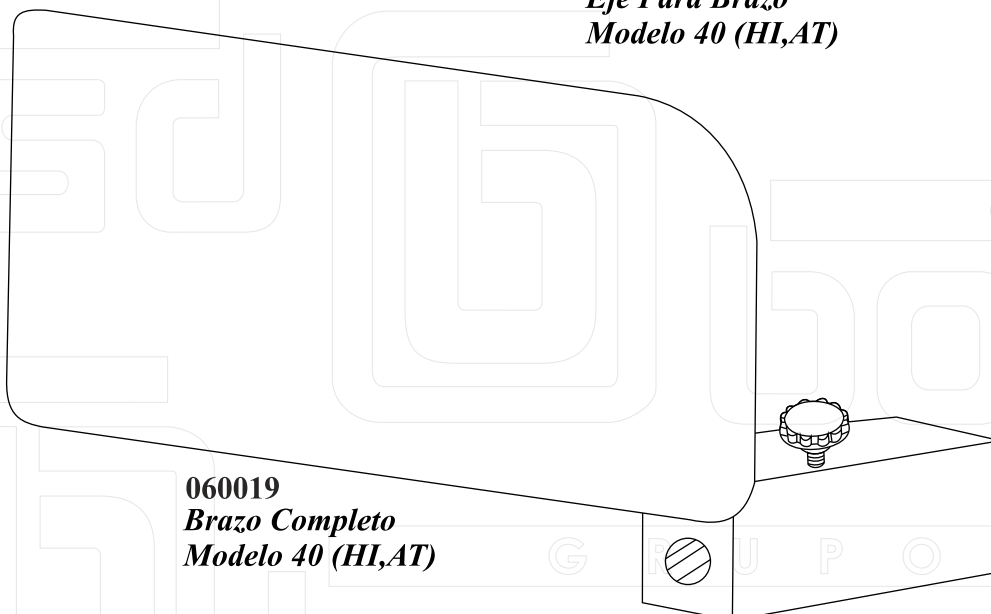
060098

Mozo de Aluminio Completo
Modelo 40 (HI,AT)



060035

Eje Para Brazo
Modelo 40 (HI,AT)

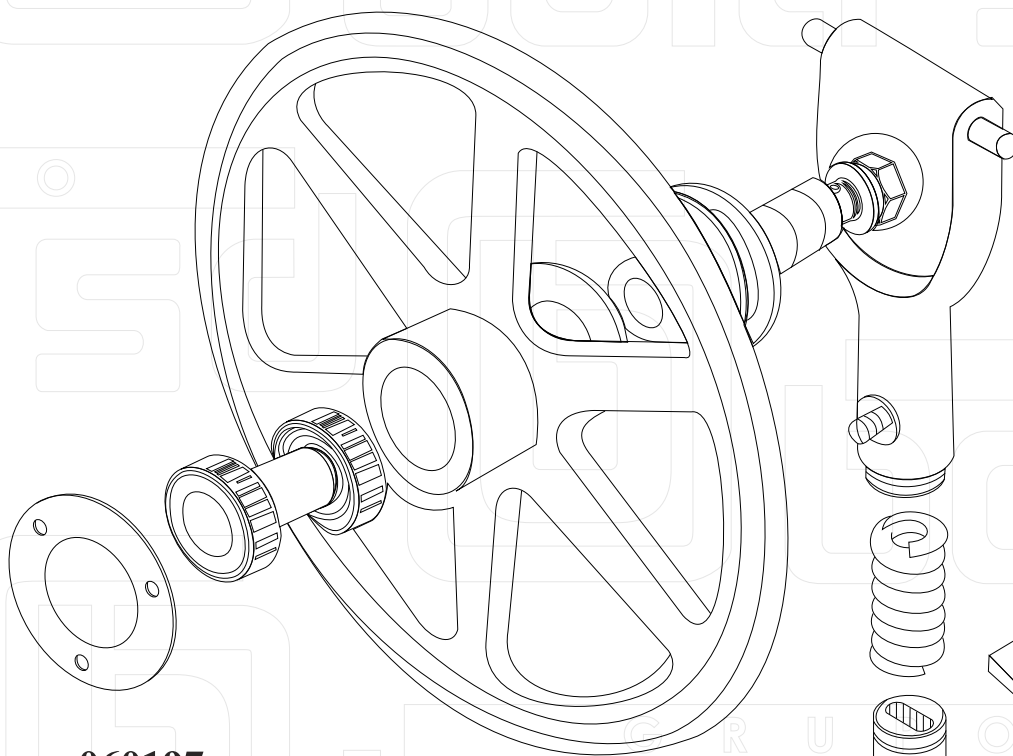


060019

Brazo Completo
Modelo 40 (HI,AT)

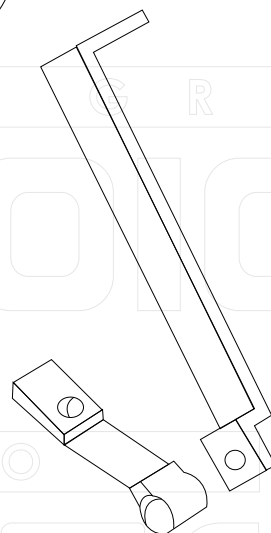
Modelo/Model B-40 (HI,AT)

Repuestos Compuestos / Reemplacemet Compuest



060197

***Volante Completo Superior
Completo Modelo 40 (HI,AT)***



060175

***Tirante Completo
con Manilla de Hierro
Modelo 40 (HI,AT)***

