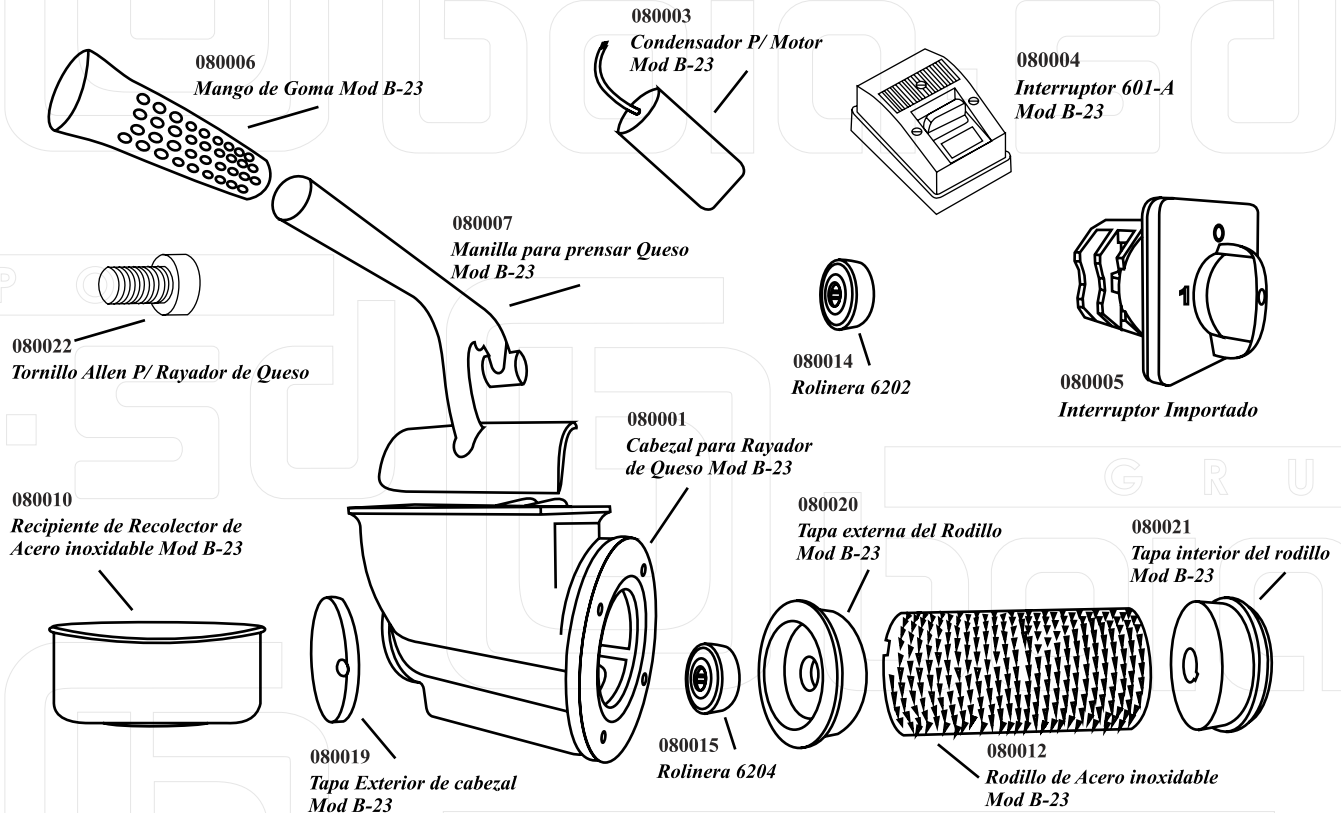


Modelo/Model B-23



Modelo/Model B-25

