

# G 250-500-1000



## Automatic granular ice flakers.

Inner and outer structure of stainless steel 18/8.

Compact granular ice for various different uses in restaurants, fish-shops, self-service and industries.

Modular models, without internal ice storage bin. Must be combined with a collection Bin (different models available).

## Produttori automatici di ghiaccio a scaglie granulari.

Struttura interna ed esterna interamente in acciaio inox 18/8.

Ghiaccio a granuli compatti, per i diversi impieghi in ristoranti, pescherie, self-service ed industrie.

Modelli modulari, senza deposito interno di raccolta ghiaccio, occorre abbinarli ad un contenitore di raccolta Bin (disponibile in diversi modelli).



G 250



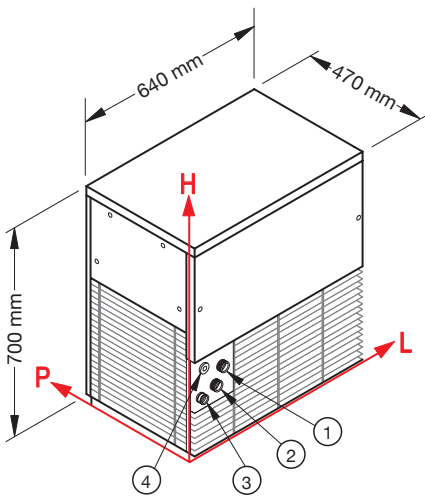
G 500



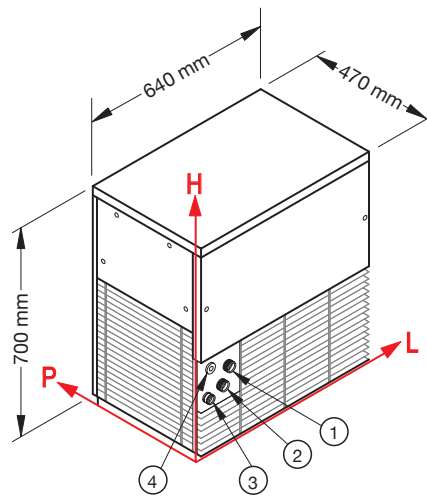
G 1000



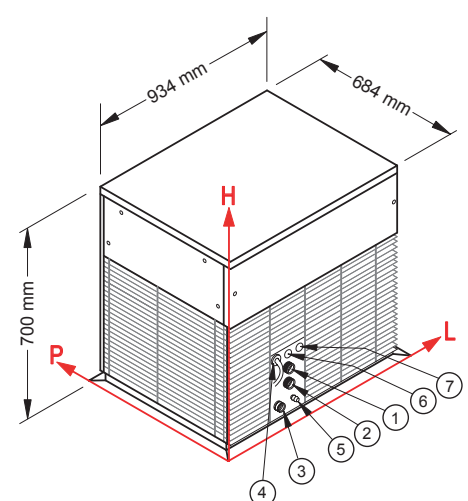
# G 250.500.1000



**G 250**



**G 500**



**G 1000**

CONNECTIONS / CONNESSIONI	G 250			G 500			G 1000		
	L	H	Ø	L	H	Ø	L	H	Ø
① Ice production water inlet / Ingresso acqua produz. ghiaccio	116	282	3/4"	116	282	3/4"	357	115	3/4"
② Condenser water inlet / Ingresso acqua per condensatore *	84	238	3/4"	84	238	3/4"	385	241	3/4"
③ Water outlet / Scarico acqua	34	228	24 mm	34	228	24 mm	336	60	24 mm
④ Electrical connection / Connessione elettrica	58	292	-	58	292	-	322	257	-
⑤ Condenser water outlet / Scarico acqua condensatore *	-	-	-	-	-	-	381	60	24 mm
⑥ Remote connection / Collegamento remoto	-	-	-	-	-	-	322	216	-
⑦ Connection to DRB 500 / Collegamento a DRB 500	-	-	-	-	-	-	322	181	-

\* only for water cooling systems / solo per condensazione ad acqua

TECHNICAL INFORMATION / DATI TECNICI	G 250	G 500	G 1000
Production in 24 h / Produzione in 24h	280 kg	500 kg	1000 kg
Cooling system / Condensazione	A - W	A - W	A - W
Refrigerant / Refrigerante	R404A	R404A	R404A
Usable Bin / Bin utilizzabile	Bin 240 PE - Bin 200 - Bin 350 RB 100 - DRB 100	Bin 240 PE - Bin 200 - Bin 350 - Bin 550 V DS RB 100 - DRB 100 - DRB 500 - DRB 1200	Bin 550 V DS - DRB 500 DRB 1200
Standard voltage / Voltaggio standard	220-240 V ~ 50 Hz	220-240 V ~ 50 Hz	400-415 V 3N ~ 50 Hz
Electrical consumption / Consumo elettrico	1050 W	1700 W	3200 W
Fuse / Fusibile	16 A	16 A	16 A
Water consumption (l/kg) / Consumo acqua (l/kg)	A 1 W 5,2	A 1 W 5,3	A 1 W 5,3
Sizes (WxDxH) / Dimensioni [ LxPxH ]	640x470x700 mm	640x470x700 mm	934x684x700 mm
Sizes with packing (WxDxH) / Dimensioni con imballo [ LxPxH ]	695x540x940 mm	695x540x940 mm	995x765x890 mm
Weight (net/gross) / Peso [ netto/lordo ]	82/93 kg	104/113 kg	172/195 kg

Finishing 18/8 stainless steel, scotch brite / Finitura acciaio inox 18/8, scotch brite

Gli apparecchi sono da considerarsi in Classe tropicale (Temperatura ambiente fino a 43°C). / The equipment are to be considered in tropical class (ambient temperature up to 43 °C).

INSTALLATION CONDITIONS / CONDIZIONI D'INSTALLAZIONE	Min / Max
Installation / Installazione	indoor / interna
Ambient temperature / Temperatura ambiente	+10 / +43 °C
Water temperature / Temperatura acqua	+3 / +32 °C
Voltage / Voltaggio	± 10%
Water inlet pressure / Pressione dell'acqua in ingresso	1bar (14psi) / 6bar (84psi)

CONDITIONS / CONDIZIONI	
Ambient temperature / Temperatura ambiente	+21°C
Water temperature / Temperatura acqua	+15°C
Electrical consumption at +43°C (standard voltage) / Consumo elettrico a +43°C (voltaggio standard)	