

**ANTES DE LIGAR A MÁQUINA FB-12 ou FBM-12
LEIA ATENTAMENTE ESTAS INSTRUÇÕES**

Instruções para ligar a máquina:

- 1) Conectar o plug na rede elétrica.
- 2) Ligar a chave geral.
- 3) Apertar o botão REARME.
- 4) Apertar o botão ligar.

Instruções para ligar a máquina quando o LED
sinalizador de segurança estiver piscando:

- 1) LED ligado.

Máquina aguardando REARME manual.
Aperte o botão REARME e ligue a máquina.

2) LED piscando duas vezes intermitentemente:
O botão de emergência foi acionado, ou está acionado.
Puxe o botão de emergência, após execute as etapas
abaixo:

- 1) Acionar o botão de emergência.
- 2) Puxar o botão de emergência.
- 3) Apertar o botão REARME.
- 4) Apertar o botão liga.

Caso a máquina não ligue e o LED sinalizador de
segurança permanecer piscando, entre em contato com
a assistência técnica.

- 3) LED piscando três vezes intermitentemente:

As grades de proteção (Dianteira e/ou Traseira) foram
ou estão abertas. Abra as grades totalmente e feche,
após repita as etapas abaixo:

- 1) Apertar o botão REARME.
- 2) Apertar o botão liga.

Caso a máquina não ligue e o LED sinalizador de
segurança permanecer piscando, entre em contato com
a assistência técnica.

OBSERVAÇÕES:

As grades e o botão de emergência são considerados
itens de segurança. Caso sejam acionados ou movidos,
necessitam que a máquina seja rearmada manualmente
para verificar a integridade do funcionamento do sistema
de segurança.

ATENÇÃO:

Evite utilizar o botão de emergência para desligar a
máquina. A utilização frequente para este fim pode
acarretar a queima de componentes elétricos e a perda
da garantia.



**TERMO
DE
GARANTIA**



Este produto é garantido pela PROGÁS / BRAESI, na forma aqui estabelecida:

1 - PRAZO E COMPROVAÇÃO DE GARANTIA:

1.1 - O(s) produto(s) fabricado(s) pela PROGÁS / BRAESI, é (são) garantido(s) pelo prazo de 180 (cento e oitenta) dias a partir da emissão da Nota Fiscal da venda.

1.2 - Os seguintes componentes: Rolamentos, retentores, correias, vidros, motores elétricos, lâmpadas, fusíveis, chaves contadoras, resistências, termostatos, relés, borrachas de vedação e outros, são cobertos por seus respectivos fabricantes. Neste caso, reivindicações de garantia devem ser enviadas para a PROGÁS / BRAESI, que as encaminhará para os revendedores autorizados dos fabricantes correspondentes.

1.3 - Para comprovação da garantia, o cliente deverá apresentar este "Termo de Garantia" devidamente preenchido, e a respectiva Nota Fiscal.

2 - CONDIÇÕES DESTA GARANTIA:

2.1 - Esta garantia só é válida mediante a apresentação da Nota Fiscal.

2.2 - A PROGÁS / BRAESI assegura ao proprietário deste produto, garantia contra qualquer defeito de peças ou de fabricação, desde que, se constate através de laudo de nosso Departamento Técnico, falha em condições normais de uso do mesmo.

3 - NÃO ESTARÁ COBERTO PELA GARANTIA QUANDO:

3.1 - Esgotar-se o prazo de validade descrita nos itens 1.1 e quando se tratar dos componentes citados no item 1.2.

3.2 - O produto for utilizado em desacordo com as especificações constantes no Manual de Instruções.

3.3 - O produto for consertado, ajustado ou alterado/modificado por pessoas não autorizadas pela PROGÁS / BRAESI.

3.4 - O produto apresentar defeito causado pelo cliente ou terceiros, por acidentes, transporte inadequado ou em decorrência de mal uso.

3.5 - Ocorrer desgaste natural em decorrência do uso, como em rolamentos, retentores, correias, motores elétricos, engrenagens e outros.

3.6 - As normas de segurança não forem observadas.

3.7 - Ocorrer prolongado tempo de inoperância ou armazenagem (acima de 6 (seis) meses).

3.8 - A armazenagem e/ou infra-estrutura forem inadequadas.

3.9 - Quando as instalações elétricas do local onde for instalado o produto, não estiverem em condições adequadas, com tomadas, rede e tensão elétrica adequada para a instalação do produto.

3.10 - Não será considerado defeituoso o produto adquirido, pelo fato de um novo modelo ter sido colocado no mercado.

4 - CONDIÇÕES GERAIS DE GARANTIA:

4.1 - A PROGÁS / BRAESI não assume quaisquer consequências oriundas da não observância das normas de segurança, não apenas as descritas neste Termo, mas também todas as demais previstas em normas específicas a atividade em que o produto se encontra. Isto porque, diante da diversidade de situações de uso e operação do produto, a PROGÁS / BRAESI não tem como prever todas as situações de risco envolvidas.

4.2 - A execução de um serviço ou troca de componente em garantia não causa prorrogação do prazo de garantia.

4.3 - A PROGÁS / BRAESI não autoriza nenhuma pessoa ou empresa a assumir por sua conta qualquer outra responsabilidade quanto a garantia deste produto.

5 - FORMAS DE ATENDIMENTO EM GARANTIA:

5.1 - Quando o cliente envia o produto em garantia à PROGÁS / BRAESI: Neste caso, são de responsabilidade do cliente as despesas de transporte e seguro do material defeituoso desde o local da instalação até a fábrica e o seu respectivo retorno, sendo sem ônus ao cliente somente os serviços realizados e/ou substituição de componentes.

5.2 - Quando o cliente solicita os serviços de garantia a ser realizado no local de instalação do produto: Neste caso, são de responsabilidade da PROGÁS / BRAESI as despesas de deslocamento e estadia do(s) Técnico(s) e os serviços realizados e/ou substituição de componentes.

5.3 - Dependendo da anomalia ocorrida no produto, a PROGÁS / BRAESI, reserva-se o direito de realizar análise (verificação) e gerar Laudo Técnico de Avaliação. O resultado deste laudo validará ou não os itens acima expostos.

5.4 - A garantia oferecida pela PROGÁS / BRAESI, limita-se à reparação ou substituição do equipamento defeituoso, respeitadas as ressalvas dos itens anteriores, não cabendo quaisquer outros tipos de indenizações ou coberturas, tais como, lucros cessantes, danos emergentes, danos morais, prejuízos originários da paralisação do equipamento, danos causados a bens materiais ou pessoais (e a terceiros) por acidentes decorrentes do uso do equipamento.

5.5 - A PROGÁS / BRAESI reserva-se o direito de, sem aviso prévio, efetuar modificações em seus produtos sem que isto importe em qualquer obrigação de aplicá-las aos produtos anteriormente fabricados.

Para maiores informações entre em contato com nosso Departamento Técnico através do FONE (54) 0800. 979.6222 - Caxias do Sul - RS - Brasil

CLIENTE:	
CIDADE:	UF:
Nº DA ORDEM DE FABRICAÇÃO:	
MODELO:	
Nº DE SÉRIE:	Nº da NOTA FISCAL:
DATA DE ENTREGA:	ASS. DO CLIENTE:

www.progas.com.br
www.braesi.com.br

Progás Indústria Metalúrgica Ltda.
Braesi Equipamentos para Alimentação Ltda.

Av. Eustáquio Mascarello, 512 - Bairro Desvio Rizzo
CEP 95110.325 - Caxias do Sul - RS - Brasil
Fone (54) 3209.5800 - Fax (54) 3209.5819
e-mail progas@progas.com.br

**MANUAL DE INSTRUÇÕES
TERMO DE GARANTIA**

FATIADOURAS DE PÃES



Este manual foi desenvolvido com a finalidade de levar a seu conhecimento todo sistema de funcionamento de seu equipamento bem como os cuidados necessários para obter-se o máximo de desempenho, proporcionando vida útil prolongada ao mesmo. Portanto é fundamental a leitura e o entendimento do manual de instruções, o qual contém todos os procedimentos sugeridos para uma utilização adequada do equipamento. Ao mesmo tempo a Braesi, quer parabenizá-lo pela aquisição de um produto de nossa fabricação, pois, nosso intuito é continuar pesquisando e aperfeiçoando os produtos para seu maior conforto e satisfação.

BRAESI
Equipamentos
para Alimentação

ESPECIFICAÇÕES TÉCNICAS

- O equipamento é fabricado em chapa de aço com pintura epoxi, possui mesas em aço inox;
- Lâminas em aço carbono;
- Fatia pães de até 180 mm de altura;
- Corta fatias uniformes com 12 mm de espessura;
- Dispositivo para embalar o produto na parte superior do equipamento;
- Possui bandeja para resíduos na parte inferior do equipamento.

MODELO	DIMENSÕES EXTERNAS			PESO Liq.	PESO Bruto	MOTOR
	ALTURA Altura	PROFUND. Largo	LARGURA Ancho			
FB-12	1300 mm	860 mm	540 mm	72 Kg	92 Kg	BIVOLT 1/3 CV Monof.
FBM-12	805 mm	860 mm	540 mm	52 Kg	65 Kg	BIVOLT 1/3 CV Monof.

INSTALAÇÃO E CUIDADOS

- 1- Este equipamento possui chave bivolt e sai de fábrica regulado para 220v.
- 2- Antes de ligar o PLUG à rede elétrica, certifique-se de que a chave seletora de voltagem esta selecionada com a mesma voltagem de seu estabelecimento;(110 ou 220v).
- 3- Nunca use extensões ou "T" para a ligação da máquina.

- Instale sua FB-12 sobre uma superfície plana.

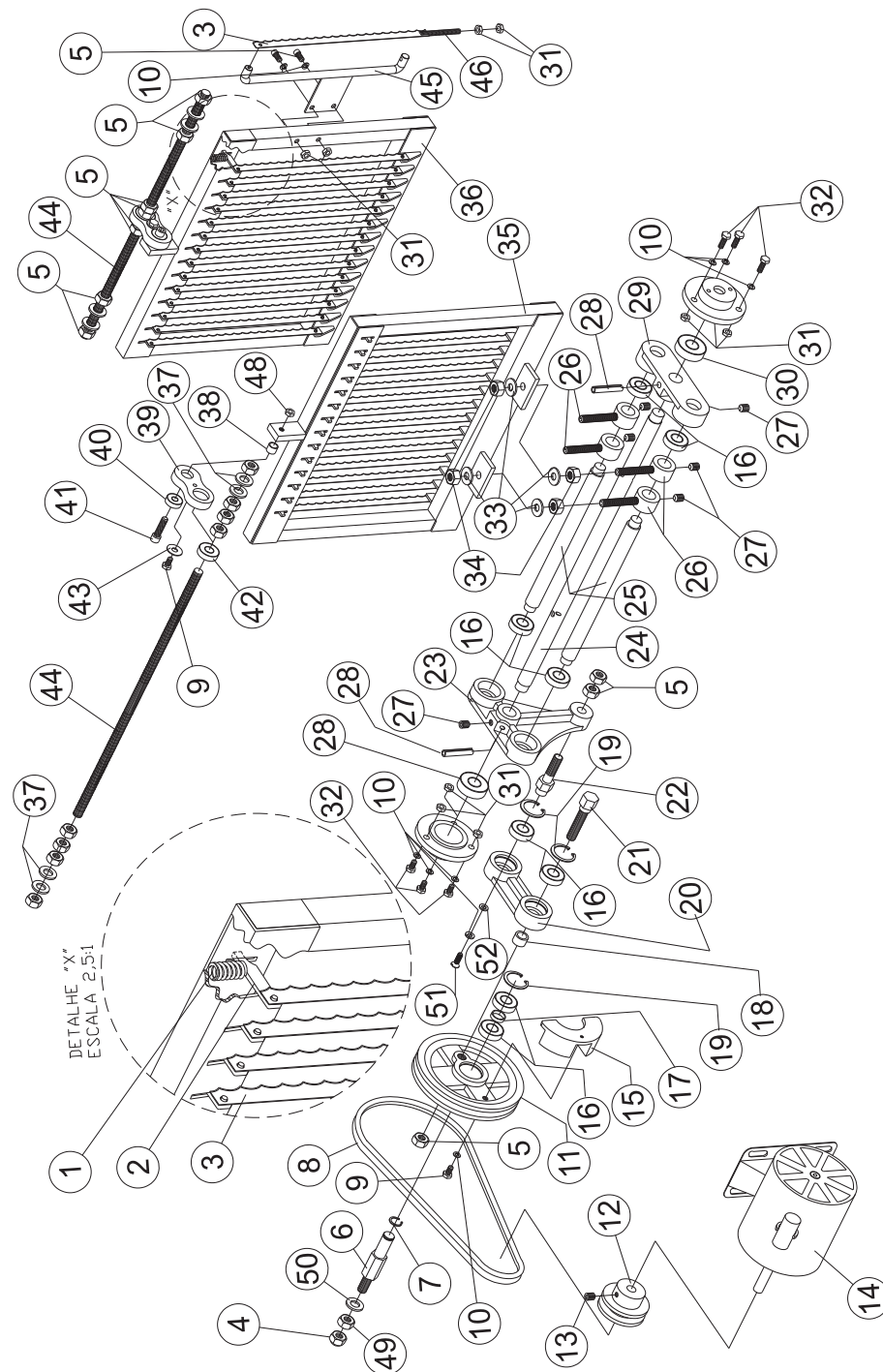
INSTRUÇÕES DE USO

1- Na plataforma Traseira, onde coloca-se os pães de forma enfileirados para o corte, tem um dispositivo que empurra os pães, conforme eles vão sendo fatiados na frente. A operação é simultânea, não há necessidade de forçar os mesmos com as mãos.

2- Após Fatiar o pão, retire o mesmo com as duas mãos, coloque-o no embalador "suporte localizado na parte superior da máquina". Pegue um saco plástico especial para embalar-lo.

3-Os pães só poderão ser fatiados, 12:00 hs. após serem assados. Se forem cortados antes, os mesmos vão se esmigalhar.

DESENHO PEÇAS



CATÁLOGO DE PEÇAS

ITEM	DESCRIÇÃO	QUANTIDADE	ITEM	DESCRIÇÃO	QUANTIDADE
1	Mola Helicoidal	28	27	Parafuso Allen s/ Cabeça 3/8" x 1/2"	06
2	Fixação Superior Lâmina	28	28	Pino Elástico 8 x 45	02
3	Lâmina Fatiadeira	29	29	Biela menor	01
4	Porca Calota M-16 Niquelada	01	30	Rolamento 6203	02
5	Porca Sextavada M-12	20	31	Porca Sextavada 1/4"	10
6	Eixo da Polia	01	32	Parafuso Sextavado 1/4" x 3/4"	06
7	Anel Elástico Externo E 14	01	33	Arruela Lisa 3/8"	08
8	Correia Torque-Flex 13 A 0720 DEM	01	34	Porca Sextavada 3/8"	08
9	Parafuso Sextavado 1/4" x 1/2"	03	35	Conj. Suporte das Lâminas Frontal	01
10	Arruela de Pressão 1/4"	10	36	Conj. Suporte das Lâminas Traseiro	01
11	Polia da Fatiadeira	01	37	Arruela Lisa M -12	09
12	Polia do Motor	01	38	Arruela Afastadora Superior	02
13	Parafuso Allen s/ Cabeça 5/16" x 1/2"	01	39	Mancal Superior	02
14	Motor da Fatiadeira	01	40	Rolamento 608	02
15	Contra Peso da Polia	01	41	Parafuso Allen C. C. 5/16" x 1.1/4"	02
16	Rolamento 6002	08	42	Rolamento 6001	02
17	Arruela Afastadora Rolamentos	01	43	Arruela Lisa 5/16"	02
18	Arruela Afastadora	01	44	Tirante Superior	02
19	Anel Elástico Interno I 32	03	45	Conj. Suporte Lâmina Externo	01
20	Braço da Polia	01	46	Parafuso Esticador	01
21	Parafuso da Polia	01	47	Parafuso Allen C. C. 1/4" x 1.1/4"	02
22	Parafuso da Biela Maior	01	48	Porca Sextavada 5/16"	02
23	Biela Maior	01	49	Porca Sextavada M-16	01
24	Eixo Suporte das Bielas	01	50	Arruela Lisa 1/4"	01
25	Eixo das Bielas	01	51	Parafuso Fenda Cab. chata 1/4" x 3/4"	01
26	Conj. Buchas Fixação Soldado	04	52	Arruela Pressão M-16	01