

Este produto é garantido pela PROGÁS / BRAESI, na forma aqui estabelecida:

1 - PRAZO E COMPROVAÇÃO DE GARANTIA:

1.1 - O(s) produto(s) fabricado(s) pela PROGÁS / BRAESI, é (são) garantido(s) pelo prazo de 180 (cento e oitenta) dias a partir da emissão da Nota Fiscal da revenda.

- Sendo: 90 dias de garantia legal e 90 dias de garantia especial, concedida pela PROGÁS/ BRAESI.
1.2 - Os seguintes componentes: Rolamentos, rodízios, retentores, correias, vidros, motores elétricos, lâmpadas, fusíveis, chaves contadoras, resistências, termostatos, relés, borrachas de vedação e outros, não são produzidos pelas empresas PROGÁS / BRAESI e estão excluídos totalmente da garantia.

1.3 - Para comprovação da garantia, o cliente deverá apresentar este "Termo de Garantia" devidamente preenchido, e a respectiva Nota Fiscal.

2 - CONDIÇÕES DESTA GARANTIA:

2.1 - Esta garantia só é válida mediante a apresentação da Nota Fiscal.

2.2 - A PROGÁS / BRAESI assegura ao proprietário deste produto, garantia contra qualquer defeito de peças de nossa fabricação, desde que, se constatare através de laudo de nosso Departamento Técnico, falha em condições normais de uso do mesmo.

3 - NÃO ESTARÁ COBERTO PELA GARANTIA QUANDO:

3.1 - Esgotar-se o prazo de validade descrita no item 1.1 e quando se tratar dos componentes citados no item 1.2.

3.2 - O produto for utilizado em desacordo com as especificações constantes no Manual de Instruções.

3.3 - O produto for consertado, ajustado ou alterado/modificado por pessoas não autorizadas pela PROGÁS / BRAESI.

3.4 - O produto apresentar defeito causado pelo cliente ou terceiros, por acidentes, transporte inadequado, em decorrência de mau uso, conservação (Limpeza), montagens e instalações inadequadas de gás.

3.5 - Ocorrer desgaste natural em decorrência do uso, como em rolamentos, retentores, correias, motores elétricos, engrenagens e outros.

3.6 - As normas de segurança não forem observadas.

3.7 - Ocorrer prolongado tempo de inoperância ou armazenagem (acima de 6 (seis) meses).

3.8 - A armazenagem e/ou infra-estrutura forem inadequadas.

3.9 - Quando as instalações elétricas do local onde for instalado o produto, não estiverem em condições adequadas, com tomadas, rede e tensão elétrica adequada para a instalação do produto.

3.10 - Não será considerado defeituoso o produto adquirido, pelo fato de um novo modelo ter sido colocado no mercado.

3.11 - **A empresa não se responsabiliza por montagens e instalações externas dos produtos, bem como instalações de D'água, Gás GLP ou Elétricas. "Sendo de total responsabilidade do adquirente do produto".**

3.12 - A garantia especial não cobre, deslocamentos fora do município sede da rede de Assistência Técnica; Para atendimentos fora desta área, serão acrescidos os custos de deslocamento, após ser pré-aprovado pelo consumidor.

4 - CONDIÇÕES GERAIS DE GARANTIA:

4.1 - A PROGÁS / BRAESI não assume quaisquer consequências oriundas da não observância das normas de segurança, não apenas as descritas neste Termo, mas também todas as demais previstas em normas específicas a atividade em que o produto se encontra. Isto porque, diante da diversidade de situações de uso e operação do produto, a PROGÁS / BRAESI não tem como prever todas as situações de risco envolvidas.

4.2 - A execução de um serviço ou troca de componente em garantia não causa prorrogação do prazo de garantia.

4.3 - A PROGÁS / BRAESI não autoriza nenhuma pessoa ou empresa a assumir por sua conta qualquer outra responsabilidade quanto a garantia deste produto.

5 - FORMAS DE ATENDIMENTO EM GARANTIA:

5.1 - Quando o cliente envia o produto em garantia à PROGÁS / BRAESI: Neste caso, são de responsabilidade do cliente as despesas de transporte e seguro do material defeituoso desde o local da instalação até a fábrica e o seu respectivo retorno, sendo sem ônus ao cliente somente os serviços realizados e/ou substituição de componentes.

5.2 - Quando o cliente solicita os serviços de garantia a ser realizado no local de instalação do produto: Neste caso, são de responsabilidade da PROGÁS / BRAESI as despesas de deslocamento e estadia do(s) Técnico(s) e os serviços realizados e/ou substituição de componentes.

5.3 - Dependendo da anomalia ocorrida no produto, a PROGÁS / BRAESI, reserva-se o direito de realizar análise (verificação) e gerar Laudo Técnico de Avaliação. O resultado deste laudo validará ou não os itens acima expostos.

5.4 - A garantia oferecida pela PROGÁS / BRAESI, limita-se à reparação ou substituição do equipamento defeituoso, respeitadas as ressalvas dos itens anteriores, não cabendo quaisquer outros tipos de indenizações ou coberturas, tais como, lucros cessantes, danos emergentes, danos morais, prejuízos originários da paralisação do equipamento, danos causados a bens materiais ou pessoais (e a terceiros) por acidentes decorrentes do uso do equipamento.

5.5 - A PROGÁS / BRAESI reserva-se o direito de, sem aviso prévio, efetuar modificações em seus produtos sem que isto importe em qualquer obrigação de aplicá-las aos produtos anteriormente fabricados.

Para maiores informações entre em contato com nosso Departamento Técnico através do FONE 0800. 979.6222 - Caxias do Sul - RS - Brasil

CLIENTE:	
CIDADE:	UF:
MODELO:	
Nº DE SÉRIE:	Nº da NOTA FISCAL:
DATA DE ENTREGA:	ASS. DO CLIENTE:

www.progas.com.br
www.braesi.com.br

Progás Indústria Metalúrgica Ltda.
Braesi Equipamentos para Alimentação Ltda.

Av. Eustáquio Mascarello, 512 - Bairro Desvio Rizzo
CEP 95110.325 - Caxias do Sul - RS - Brasil
Fone (54) 3209.5800 - Fax (54) 3209.5819
e-mail progas@progas.com.br

Data de atualização: 23.03.2016

A BRAESI EQUIPAMENTOS PARA ALIMENTAÇÃO RESERVA-SE O DIREITO DE A QUALQUER TEMPO E SEM AVISO PRÉVIO, REVISAR, MODIFICAR OU ALTERAR O EQUIPAMENTO OU QUALQUER DOS SEUS COMPONENTES, SEM QUE COM ISSO INCORRA EM QUALQUER RESPONSABILIDADE OU OBRIGAÇÃO DO FABRICANTE.

Manual de Instruções



DVB-30 N



MES-30
*mesa opcional

Divisora de Pães Modelo DVB-30 N

1. Características Técnicas

- Estrutura em ferro fundido acabamento em pintura epóxi;
- Facas de corte e bacia em aço inox o que proporciona um melhor deslizamento do conjunto “bloco/navalha”, facilita limpeza, pois a massa e o óleo não grudam na superfície, tornando assim tornando o equipamento muito mais higiênico;
- Sistema de movimentação da mesa divisora e corte através de cremalheira e pinhão acionados manualmente;
- Conjunto engrenagem e cremalheira confeccionadas em aço SAE 1045;
- Capacidade: divide 30 Pães por operação;
- Alta produtividade;
- Precisão no peso;
- Uniformidade no peso;
- Os materiais usados são de extrema resistência ao desgaste;
- Peças intercambiáveis e de fácil reposição.
- A mesa MES-30 é um item opcional, comercializado separadamente.

MODELO	EXTERNAS			PESO LÍQ kg	PESO BRUTO kg
	ALT. mm	PROF. mm	LARG mm		
DVB-30N	950	550	425	45	50
MES-30	850	600	560	17	22

2. Descrição das Peças

ITEM	DESCRIÇÃO	ADB-02
1	PINO DA BASE	2
2	BASE	1
3	PARAF. ALLEN S/ CAB. 5/16" X 1/2" ZB	3
4	PORCA SEXTAVADA 1/4" NC	3
5	PARAF. SEXTAV. 1/4" X 1" UNC	3
6	CONJUNTO DE NAVALHA	1
7	MESA DA NAVALHA	1
8	ESTRUTURA	1
9	TRAVA DIREITA	1
10	PINO ENGRENAGEM	1
11	ARRUELA COMPENSADORA	2
12	CONTRA PESO	1

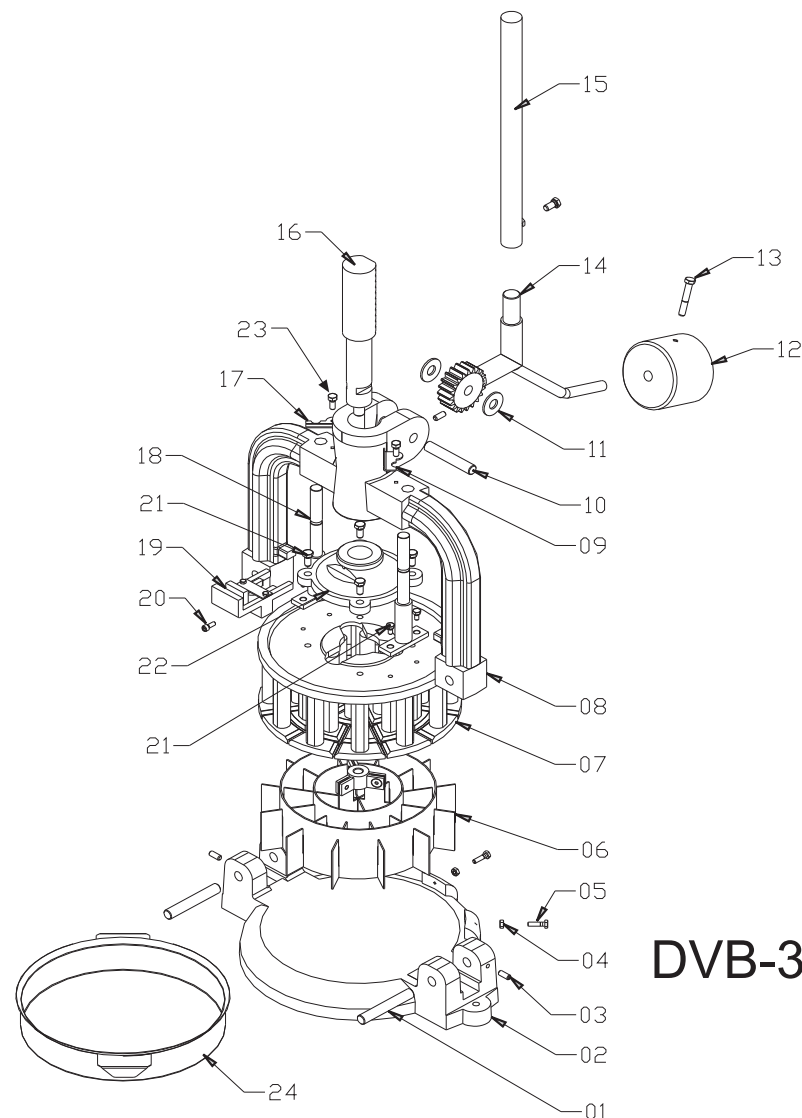
ITEM	DESCRIÇÃO	ADB-02
13	PARAF. SEXTAV. 3/8" X 2"	1
14	CONJUNTO MANIPULO	1
15	CONJUNTO PROLONGADOR	1
16	CREMALHEIRA	1
17	TRAVA ESQUERDA	1
18	CONJUNTO GUIA DA MESA	2
19	CONJUNTO TRAVA DA NAVALHA	1
20	PARAF. ALLEN C/ CIL. 1/4" X 5/8" ZB	1
21	PARAF. SEXTAV. 3/8" X 1" ZB	9
22	FIXADOR MESA NAVALHAS	1
23	PARAF. SEXTAV. 5/16" X 1"	2
24	CONJUNTO FORMA	1

3. Desenho peças

Atenção

Os itens 9 e 17 (Travas de segurança) devem estar destravadas durante todo uso do equipamento.

Estes itens servem apenas para segurança no transporte e limpeza do equipamento.



DVB-30 N