



TERMO DE GARANTIA



Este produto é garantido pela PROGÁS / BRAESI, na forma aqui estabelecida:

- 1 - PRAZO E COMPROVAÇÃO DE GARANTIA:
- 1.1 - O(s) produto(s) fabricado(s) pela PROGÁS / BRAESI, é (são) garantido(s) pelo prazo de 180 (cento e oitenta) dias a partir da emissão da Nota Fiscal da revenda.
- 1.2 - Os seguintes componentes: Rolamentos, retentores, correias, vidros, motores elétricos, lâmpadas, fusíveis, chaves contadoras, resistências, termostatos, relés, borrachas de vedação e outros, não são produzidos pelas empresas PROGÁS / BRAESI e estão excluídos totalmente da garantia.
- 1.3 - Para comprovação da garantia, o cliente deverá apresentar este "Termo de Garantia" devidamente preenchido, e a respectiva Nota Fiscal.
- 2 - CONDIÇÕES DESTA GARANTIA:
- 2.1 - Esta garantia só é válida mediante a apresentação da Nota Fiscal.
- 2.2 - A PROGÁS / BRAESI assegura ao proprietário deste produto, garantia contra qualquer defeito de peças ou de fabricação, desde que, se constate através de laudo de nosso Departamento Técnico, falha em condições normais de uso do mesmo.
- 3 - NÃO ESTARÁ COBERTO PELA GARANTIA QUANDO:
- 3.1 - Esgotar-se o prazo de validade descrita no item 1.1 e quando se tratar dos componentes citados no item 1.2.
- 3.2 - O produto for utilizado em desacordo com as especificações constantes no Manual de Instruções.
- 3.3 - O produto for consertado, ajustado ou alterado/modificado por pessoas não autorizadas pela PROGÁS / BRAESI.
- 3.4 - O produto apresentar defeito causado pelo cliente ou terceiros, por acidentes, transporte inadequado ou em decorrência de mal uso.
- 3.5 - Ocorrer desgaste natural em decorrência do uso, como em rolamentos, retentores, correias, motores elétricos, engrenagens e outros.
- 3.6 - As normas de segurança não forem observadas.
- 3.7 - Ocorrer prolongado tempo de inoperância ou armazenagem (acima de 6 (seis) meses).
- 3.8 - A armazenagem e/ou infra-estrutura forem inadequadas.
- 3.9 - Quando as instalações elétricas do local onde for instalado o produto, não estiverem em condições adequadas, com tomadas, rede e tensão elétrica adequada para a instalação do produto.
- 3.10 - Não será considerado defeituoso o produto adquirido, pelo fato de um novo modelo ter sido colocado no mercado.
- 3.11 - **A empresa não se responsabiliza por montagens e instalações externas dos produtos, bem como instalações de D'água, Gás GLP ou Elétricas. "Sendo de total responsabilidade do adquirente do produto".**
- 4 - CONDIÇÕES GERAIS DE GARANTIA:
- 4.1 - A PROGÁS / BRAESI não assume quaisquer consequências oriundas da não observância das normas de segurança, não apenas as descritas neste Termo, mas também todas as demais previstas em normas específicas a atividade em que o produto se encontra. Isto porque, diante da diversidade de situações de uso e operação do produto, a PROGÁS / BRAESI não tem como prever todas as situações de risco envolvidas.
- 4.2 - A execução de um serviço ou troca de componente em garantia não causa prorrogação do prazo de garantia.
- 4.3 - A PROGÁS / BRAESI não autoriza nenhuma pessoa ou empresa a assumir por sua conta qualquer outra responsabilidade quanto a garantia deste produto.
- 5 - FORMAS DE ATENDIMENTO EM GARANTIA:
- 5.1 - Quando o cliente envia o produto em garantia à PROGÁS / BRAESI: Neste caso, são de responsabilidade do cliente as despesas de transporte e seguro do material defeituoso desde o local da instalação até a fábrica e o seu respectivo retorno, sendo sem ônus ao cliente somente os serviços realizados e/ou substituição de componentes.
- 5.2 - Quando o cliente solicita os serviços de garantia a ser realizado no local de instalação do produto: Neste caso, são de responsabilidade da PROGÁS / BRAESI as despesas de deslocamento e estadia do(s) Técnico(s) e os serviços realizados e/ou substituição de componentes.
- 5.3 - Dependendo da anomalia ocorrida no produto, a PROGÁS / BRAESI, reserva-se o direito de realizar análise (verificação) e gerar Laudo Técnico de Avaliação. O resultado deste laudo validará ou não os itens acima expostos.
- 5.4 - A garantia oferecida pela PROGÁS / BRAESI, limita-se à reparação ou substituição do equipamento defeituoso, respeitadas as ressalvas dos itens anteriores, não cabendo quaisquer outros tipos de indenizações ou coberturas, tais como, lucros cessantes, danos emergentes, danos morais, prejuízos originários da paralisação do equipamento, danos causados a bens materiais ou pessoais (e a terceiros) por acidentes decorrentes do uso do equipamento.
- 5.5 - A PROGÁS / BRAESI reserva-se o direito de, sem aviso prévio, efetuar modificações em seus produtos sem que isto importe em qualquer obrigação de aplicá-las aos produtos anteriormente fabricados.

Para maiores informações entre em contato com nosso Departamento Técnico através do FONE (54) 0800. 979.6222 - Caxias do Sul - RS - Brasil

CLIENTE:	
CIDADE:	UF:
N° DA ORDEM DE FABRICAÇÃO:	
MODELO:	
N° DE SÉRIE:	N° da NOTA FISCAL:
DATA DE ENTREGA:	ASS. DO CLIENTE:

www.progas.com.br
www.braesi.com.br

Progás Indústria Metalúrgica Ltda.
Braesi Equipamentos para Alimentação Ltda.

Av. Eustáquio Mascarello, 512 - Bairro Desvio Rizzo
CEP 95110.325 - Caxias do Sul - RS - Brasil
Fone (54) 3209.5800 - Fax (54) 3209.5819
e-mail progas@progas.com.br

MANUAL DE INSTRUÇÕES TERMO DE GARANTIA CILINDROS



CBM-37/1 Top

Este manual foi desenvolvido com a finalidade de levar a seu conhecimento todo sistema de funcionamento de seu equipamento bem como os cuidados necessários para obter-se o máximo de desempenho, proporcionando vida útil prolongada ao mesmo. Portanto é fundamental a leitura e o entendimento do manual de instruções, o qual contém todos os procedimentos sugeridos para uma utilização adequada do equipamento. Ao mesmo tempo a Braesi, quer parabenizá-lo pela aquisição de um produto de nossa fabricação, pois, nosso intuito é continuar pesquisando e aperfeiçoando os produtos para seu maior conforto e satisfação.



**ANTES DE LIGAR A MÁQUINA
CBM-37 / CBMI-37 / CBP-37 / CBPI-37
LEIA ATENTAMENTE ESTAS INSTRUÇÕES.**

Instruções para ligar a máquina:

- 1) Conectar o plug na rede elétrica.
- 2) Ligar a chave geral.
- 3) Apertar o botão REARME.
- 4) Apertar o botão liga.

Instruções para ligar a máquina quando o LED sinalizador de segurança estiver piscando:

- 1) LED ligado.

Máquina aguardando REARME manual.
Aperte o botão REARME e ligue a máquina.

- 2) LED piscando duas vezes intermitentemente:
O botão de emergência foi acionado, ou está acionado.
Puxe o botão de emergência, após, execute as etapas abaixo:

- 1) Acionar o botão de emergência.
- 2) Puxar o botão de emergência.
- 3) Apertar o botão REARME.
- 4) Apertar o botão liga.

Caso a máquina não ligue e o LED sinalizador de segurança permanecer piscando, entre em contato com a assistência técnica.

- 3) LED piscando três vezes intermitentemente:

A tampa de proteção dos cilindros foi removida.

Recoloque a tampa de proteção no lugar, após execute as etapas abaixo:

- 1) Apertar o botão REARME.
- 2) Apertar o botão liga.

Caso a máquina não ligue e o LED sinalizador de segurança permanecer piscando, entre em contato com a assistência técnica.

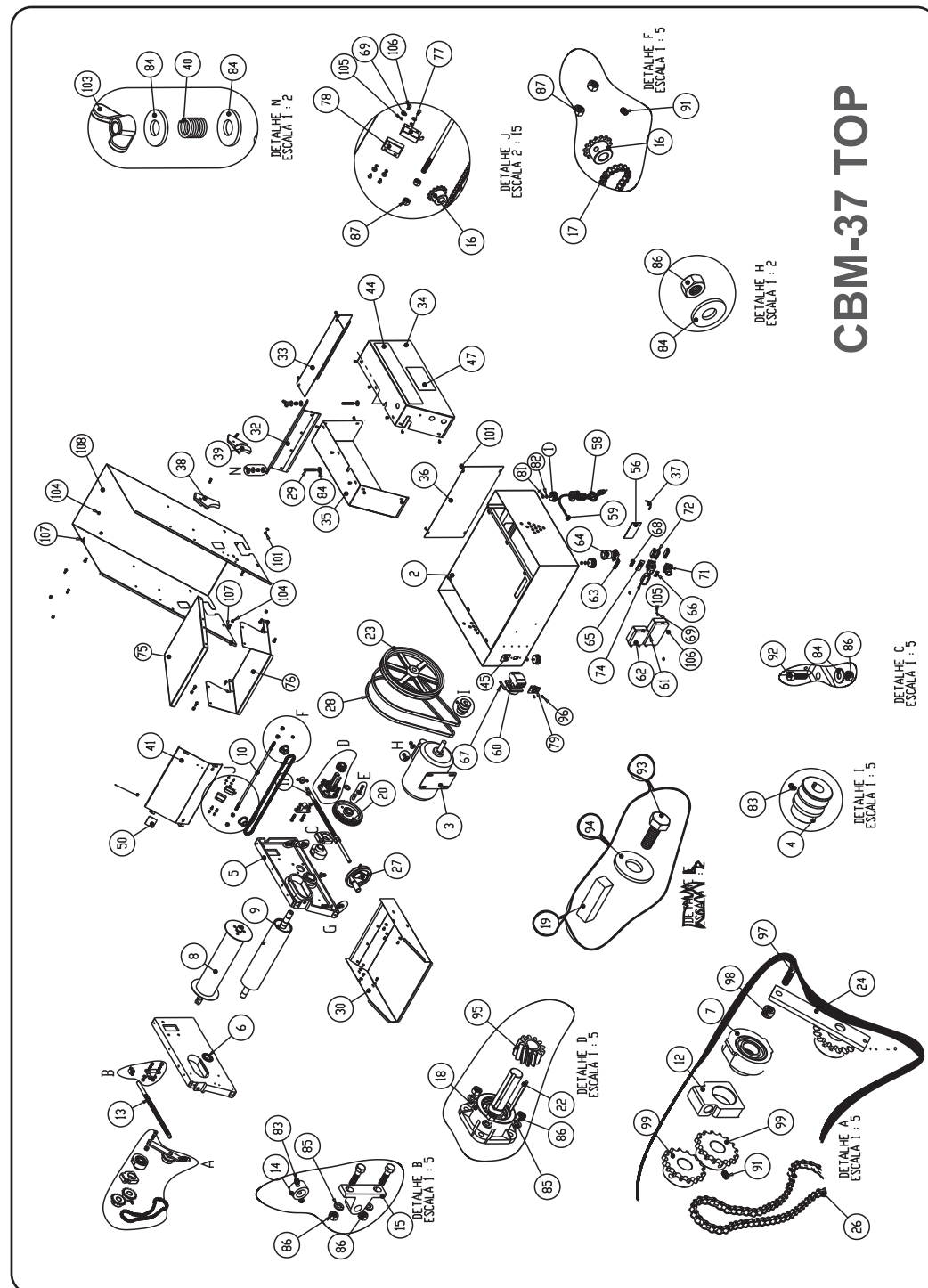
OBSERVAÇÕES:

O botão de emergência é considerado item de segurança e seu acionamento causa a parada instantânea do motor. Caso seja acionado, necessita que a máquina seja rearmada manualmente para verificar a integridade do funcionamento do sistema de segurança.

ATENÇÃO:

Evite utilizar o botão de emergência para desligar a máquina. A utilização frequente para este fim pode acarretar a queima de componentes elétricos e a perda da garantia.

LEIA ATENTAMENTE O MANUAL DO USUÁRIO



RELAÇÃO DE PEÇAS

54	B690	IMPRESSO ATENÇÃO FRÁGIL	1
53	B3727	GRAMPO 16/44 P/MADEIRA	0,060
52	B811	ETIQ CONTROLE QUALIDADE OK BRAESI	1
51	B4080	ETIQ ATENÇÃO LIGAR FIO TERRA	1
50	B692	ETIQ PVC TRABALHE COM ATENÇÃO	1
49	B2592	MANUAL INSTR CB-37TOP	1
48	B1776	ETIQ PVC FECHA E ABRE	1
47	B807	ETIQ PVC LOGOTIPO BRAESI (150X95)	2
46	B808	ETIQ PVC 220V MONOFASICO	1
45	B2853	ETIQ ATENÇÃO BIVOLT	1
44	B6146	DECALCO IDENTIFICACAO CBM-37TOP	2
43	B748	PLASTICO BOLHA 1,30M X 200M	0,005
42	B203	ABRACADEIRA NYLON DM8 7220 NAT	1
41	B8758	PROTECAO ROLLO CBP-37/1 TOP	1
40	B623	MOLA 27x12x1,50 CB-30N	2
39	B3874	ENCOSTO AL MASSA DIR CBM-37TOP USINADO	1
38	B3875	ENCOSTO AL MASSA ESD CBM-37TOP USINADO	1
37	B4746	CHICOTE ELETRICO FIO TERRA ALI-25	1
36	B3057	FECH TRAS CBM-37TOP	1
35	B3050	CARENAGEM ESD CBM-37 TOP	1
34	B8392	CARENAGEM DIR CBM-37/1 TOP	1
33	B3034	PROTECAO CORRENTE CBM-37TOP	1
32	B3019	RASPADOR SUP CBM-37TOP MONTADO	1
31	B55	ARRUELA LISA 3/16 ZB	10
30	B3027	BANDEJA INF CBM-37TOP MONTADA	1
29	B2858	FUSO SUPORTE RASPADOR CBM-37	2
28	B352	CORREIA A 44 CB50	2
27	B4096	VOLANTE NYLON BP-20	1
26	B2374	CORRENTE 40/1 ABE FEC TRACIONADORA	1
25	B6486	MOLA 74x22x2,50 CBM-37	1
24	B3673	BRACO ESTICADOR CBM-37TOP MONTADO	1
23	B1729	POLIA AL 12 PDL A2	1
22	B2199	CHAVETAS 4 X 4 X 60MM	1
21	B3599	ARRUELA ESP MANCAIS CFBA-30	5
20	B5244	ENGRENAGEM HELICOIDAL NYLON Z-43 CBM-37TOP MONTADA	1
19	B3491	CHAVETAS 8 X 8 X 30MM	1
18	B3672	MANCAL POLIA CBM-37TOP MONTADO	1
17	B3056	CORRENTE 35/1 110E C/RED REG ABERTA	1
16	B5373	ENGR NYLON Z 14 W-350STYLE USINADA	2
15	B3044	MANCAL FFC TRAS CBM-37TOP USINADO	2
14	B3014	BUCHA ARRASTADORA CBM-37TOP	2
13	B3054	EIXO REGULADOR ESD CBM-37TOP	1
12	B3042	MANCAL FFC MIVEL REGULADOR CBM-37TOP USINADO	2
11	B3053	EIXO REGULADOR DIR CBM-37TOP	1
10	B1826	TI-RANTE MAIOR MB-350STYLE ZB	1
9	B3017	ROLLO AMASS INF CBM-37TOP CRIMADO	1
8	B3016	ROLLO AMASS SUP CBM-37TOP C/ARRUELA	1
7	B3761	MANCAL MIVEL ROLLO CBP-37 MONTADO	2
6	B3675	LAT ESD CBM-37TOP MONTADA	1
5	B3674	LAT DIR CBM-37TOP MONTADA	1
4	B3037	POLIA FFC MOTOR 50 A2	1
3	B2118	MOTOR 3/4CV 4P 110/220V 60HZ	1
2	B8763	ESTR CBP-37/1 TOP PINTADA	1
1	B2289	PE BORRACHA (REF 306E) MBM-35STYLE	4
ITEM	Código	DESCRIÇÃO	QTD.

108	B8761	BANDEJA SUP CBP-37/1TOP PINT	1
107	B903	PARAF FENDA C/RED 1/4 X 3/4 ZB	14
106	B6010	PARAF MO RED W 1/8 X 3/8 ZB	10
105	B749	PORCA SEXT NC 1/8 ZB	10
104	B131	PORCA SEXT PARLOK 1/4 ZB	14
103	B868	PORCA BORBOLETA ESTAMPADA UNC 5/16 ZB	2
102	B3632	PARAF C/LENT 3/16 X 3/4 (O CAB II)	2
101	B96	PARAF AA C/PAN PHIL 4,8 X 13 ZB	30
100	B94	PARAF ALL S/CAB 1/4 X 1/2 NC	2
99	B2903	ENGR ROLLO CBM-37TOP USINADA	2
98	B85	PORCA SEXT PARLOK 3/8 ZB	1
97	B1668	PARAF SEXT 3/8 X 1 1/2 NC ZB	1
96	B138	PARAF AA C/PAN PHIL 3,5 X 13 ZB	2
95	B3036	ENGR FFN HELICOIDAL MENOR CBM-37TOP	1
94	B4433	ARRUELA LISA 3/8 X 38 X 2,65 ZB	5
93	B112	PARAF SEXT 1/4 X 3/4 8,8 ZB	1
92	B66	PARAF SEXT 5/16 X 1 ZB NC	10
91	B143	PARAF ALL S/CAB 5/16 X 1/2NC ZB	4
90	B1662	PARAF SEXT 5/16 X 1,1/4 ZB	4
89	B6708	ARRUELA LISA W-14 ZB	2
88	B554	PORCA SEXT NC 5/8 POLIDA	4
87	B894	PORCA SEXT NC 3/8 ZB	4
86	B871	PORCA SEXT 5/16	18
85	B63	ARRUELA PRESSAO 5/16 ZB	8
84	B56	ARRUELA LISA 5/16 ZB	16
83	B118	PARAF ALL S/CAB 1/4 X 3/8 NC	5
82	B61	ARRUELA PRESSAO 1/4 ZB	4
81	B872	PORCA SEXT 1/4 ZB	4
80	B3188	EMB MADEIRA CBM-37TOP (MESA)	1
79	B6009	CHAVE SELETORA 1.999.29.005	1
78	B7615	ATUADOR MAGNETICO	1
77	B7614	SENSOR MAGNETICO SEG 43X33 CABO 0,5MM	1
76	B8760	FUJIL CBP-37/1TOP PINTADO	1
75	B8759	BANDEJA SUP CBP-37TOP/1 PINT	1
74	B7618	CAPA PROTECAO BOTAO DUPLD	1
73	B7617	BLOCO CONTATO NF	1
72	B7620	BLOCO CONTATO NA	2
71	B7621	BOTAO FACEADO ILUMINADO AZUL	1
70	B7649	BOTAO LIGA/DESLIGA DUPLD NA+NF	1
69	B3130	ARRUELA LISA 1/8 ZB	10
68	B7678	ADESIVO SINALIZADOR DE SEGURANCA	1
67	B7679	ADESIVO CHAVE GERAL	1
66	B7680	ADESIVO REARME	1
65	B7150	ETIQ LIGA/DESLIGA CB-500N	1
64	B7616	BOTAO EMERGENCIA	1
63	B7149	ETIQ VINIL EMERGENCIA	1
62	B8011	PLACA FREIO MONOFASICA	1
61	B7613	PLACA RDC MONOFASICO 24V RESINADO	1
60	B7769	CHAVE SECCIONADORA LB 225 B33 YR TOPO	1
59	B984	PASSADOR BORRACHA REF 552(F D 1014)	1
58	B179	CABO MONTADO 2,0 X 2,5 X 2MTS	1
57	B7495	TERMO DE GARANTIA	1
56	B6779	ETIQ CODIGO BARRA NOTA FISCAL 100X50	3
55	B4246	ETIQ CONTROLE PRODUTO PRONTO EXPEDIC	1
ITEM	Código	DESCRIÇÃO	QTD.

ESPECIFICAÇÕES TÉCNICAS

- O equipamento é fabricado em aço inox e chapa com pintura epoxi;
- Eixos apoiados em rolamentos;
- Os mods. CBM e CBP-37/1 Top possuem grade de segurança e chapa de proteção para os cilindros.

DIMENSÕES DOS CILINDROS

MODELO	DIMENSÕES DOS CILINDROS			
	LARGURA ÚTIL	DIÂMETRO	MOTOR	FASE
CBM-37/1 Top	370 mm	88 mm	3/4 cv	110/220v Monof.
CBP-37/1 Top	370 mm	88 mm	3/4 cv	110/220v Monof.
CBM-37/1 Top	370 mm	88 mm	1 cv	220/380v Trif.
CBP-37/1 Top	370 mm	88 mm	1 cv	220/380v Trif.

DIMENSÕES DOS EQUIPAMENTOS

MODELO	DIMENSÕES EXTERNAS			PESO Liq.	PESO BRUTO
	ALTURA Altura	PROFUND. Largo	LARGURA Ancho		
CBM-37/1 Top	850 mm	935 mm	690 mm	76 Kg	96 Kg
CBP-37/1 Top	1570 mm	935 mm	690 mm	90 Kg	110 Kg
PB-37 Top	750 mm	510 mm	690 mm	14 Kg	14,5 Kg

* (M) = de Mesa - (P) = c/ Pedestal - (PB) = Pedestal Braesi

APLICAÇÕES

- O Cilindros Elétricos foram desenvolvidos para massas como: Pizzas, Pães, cucas Biscoitos, Lanche, Pastel, Tortei, Folhados e outras.

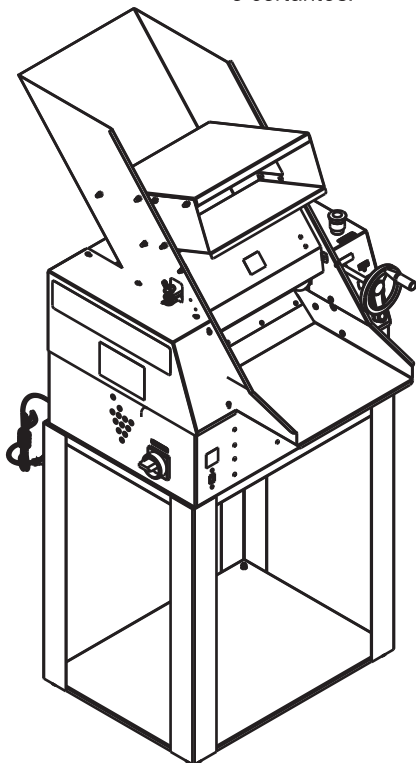
INSTRUÇÕES PARA USO E FUNCIONAMENTO

- Para ligar a máquina use a chave na parte frontal;
- Antes de ligar o plug a rede elétrica, certifique-se de que a voltagem do seu estabelecimento seja a mesma selecionada na chave Bivolt, caso contrário mude a voltagem na chave seletora;
- Obs.: O equipamento sai de fábrica com a chave seletora ajustada para 220 Volts. Não esqueça que o Fio Verde (TERRA) deverá ser aterrado.**
- Nunca use extensão ou "T" para a ligação da Máquina;
- Para regulagem dos cilindros laminadores usa-se o manípulo localizado na parte frontal direita da máquina;
- Para abertura dos cilindros laminadores gire o manípulo no sentido horário;
- Para fechamento dos cilindros laminadores gire o manípulo no sentido anti-horário;
- Para se obter um funcionamento perfeito vá afinando a massa em etapas, nunca tente passar toda a peça de massa inteira direto para espessuras muito finas;
- Para trabalhar com segurança, quando a massa estiver em forma de lâminas, estando de frente para a máquina, posicione a lâmina de massa sobre o cilindro menor (superior) e deixe a massa cair por gravidade, evitando assim aproximar as mãos dos cilindros laminadores.

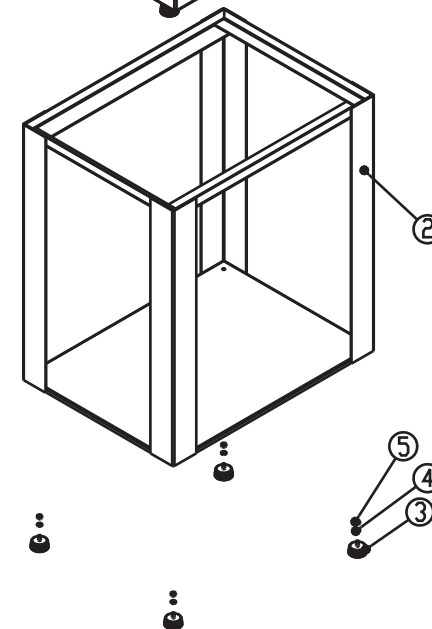
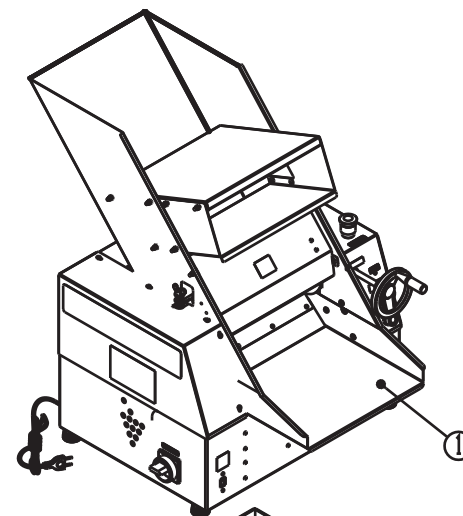
INSTRUÇÕES DE LIMPEZA

- Recomendamos executar diariamente a limpeza completa do equipamento utilizando esponja ou pano úmido e sabão neutro;
- A limpeza deverá ser feita sempre com a máquina desligada;
- Nunca use produtos abrasivos, corrosivos ou cortantes.

- Recomendamos executar diariamente la limpieza completa del equipamiento utilizando esponja o paño húmido y jabon neutro;
- La limpieza deberá ser hecha siempre con la máquina desligada;
- No use productos abrasivos, corrosivos o cortantes.



INSTRUÇÕES PARA MONTAGEM



5	B872	PARCA SEXT 1/4 ZB	4
4	B61	ARRUELA PRESSAO 1/4 ZB	4
3	B2289	PE BORRACHA (REF 306E) MBM-35STYLE	4
2	B3015	PEDESTAL CB-37TOP PINTADO	1
1	B7722	CBM-37TOP BIVOLT CILINDRO MESA 370MM 3/4	1
ITEM	Código	DESCRIÇÃO	QTD.