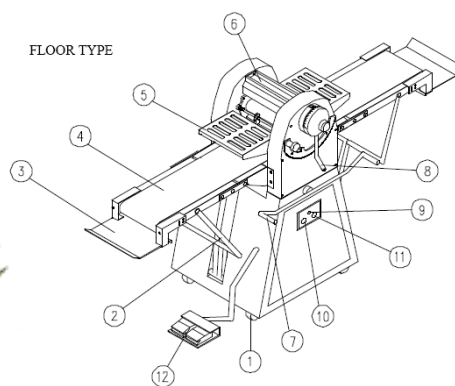


# Laminadora Semi-Industrial 520 para Panadería y Pastelería Mod. HL-32005

La laminadora semi-industrial de 520 mm posee una gran capacidad de producción, impulsada por un motor de 1 HP de funcionamiento en ambos sentidos, permitiendo por los manubrios manuales o pedales automáticos mover la cinta transportadora laminando rápidamente la masa del espesor deseado. Luz en el panel indicador de encendido de la máquina, botón de parada de emergencia y switche de encendido. La máquina posee micro-switches de seguridad en las rejillas superiores que no permiten su funcionamiento sin que estén horizontales. Incluye bandejas de recuperación de desperdicios y bandejas extraíbles en las terminación de las cintas.

| Modelo   | Ancho Rodillos | Ancho de Banda | Motor | Voltaje       | Peso   | Dimensiones<br>Ancho x Fondo x Alto |
|----------|----------------|----------------|-------|---------------|--------|-------------------------------------|
| HL 32005 | 520 mm         | 500 mm         | 1 Hp  | 110V / 60 Hz. | 124 Kg | 91 x 210 x 112 cm                   |



- **Rejilla metálica de seguridad**  
Impide su funcionamiento sin que éste no se encuentre en posición horizontal.
- **Lona de 500mm**  
1 mt de largo de cada lado.
- **Controles de mando**  
Hacen cambiar el sentido de la lona por pedales y palanca de mando.
- **Motor de 1 Hp**

